



KAT.NMSC.07.07



## ÇİFT HIZLI ELEKTRİK MOTORLARI

ÜÇ FAZLI ASENKRON  
SİNCAP KAFESLİ  
TAM KAPALI  
IEC 90 - 315

**ELSAN Elektrik San. ve Tic. A.Ş.**

Etiler Mah. 12. Sokak No: 40 Etimesgut/06790/ANKARA

Tel: 0.312.244 09 94 - Faks: 0.312.243 14 38

[www.elsanas.com.tr](http://www.elsanas.com.tr)

[www.emtas.com.tr](http://www.emtas.com.tr)

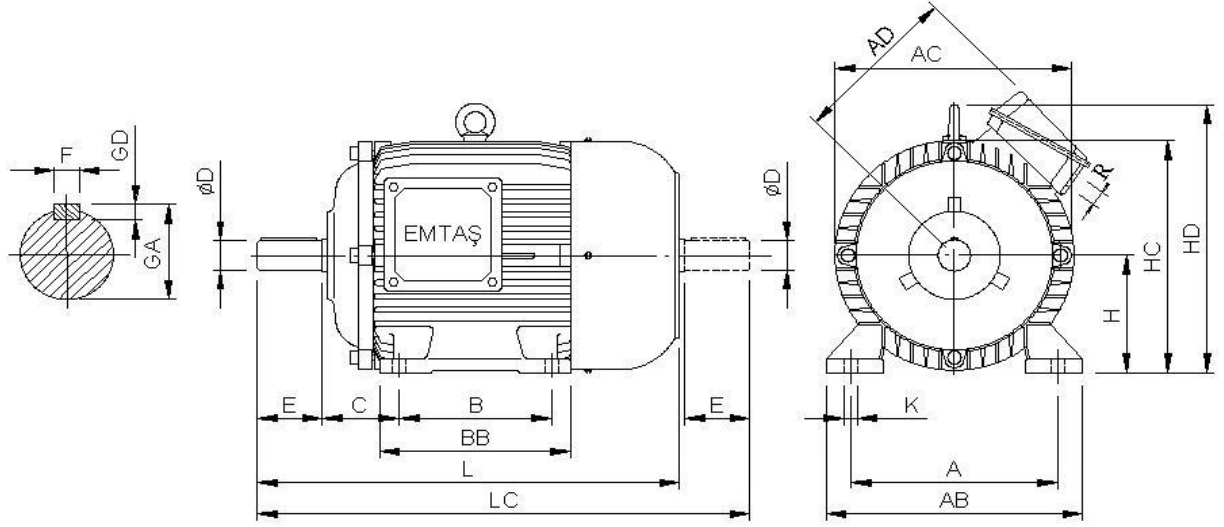
[elsan@elsanas.com.tr](mailto:elsan@elsanas.com.tr)

ELSAN EMTAŞ		ÇİFT HIZLI MOTOR														
TİP	Anma Gücü				Anma Akımı I <sub>N</sub>		Anma Momenti M <sub>N</sub>		Anma Hızı		Güç Faktörü		Kalkış Akımı		Kalkış Momenti	
	Yapı Büyüklüğü	[kW]	[PS]	[A]	[Nm]	[1/dak]	Cosφ	I <sub>K</sub> /I <sub>N</sub>	M <sub>K</sub> /M <sub>N</sub>							
<b>380 V</b>		<b>1500/3000 1/dak (Dahlander Sargı Δ/YY)</b>										<b>50 Hz</b>				
ÇH 90S - 4/2	0,55	0,75	0,75	1	1,4	1,8	3,83	2,60	1372	2760	0,82	0,88	4,1	4,5	2,1	2,1
ÇH 90S - 4/2	0,75	1,1	1	1,5	2,3	2,8	5,12	3,74	1398	2808	0,76	0,79	4,8	4,6	2,3	1,9
ÇH 90L - 4/2	1,3	1,9	1,8	2,6	3,4	4,2	8,90	6,47	1395	2804	0,76	0,90	4,7	4,9	2,6	2,3
ÇH 100L - 4/2	2	2,4	2,7	3,3	4,8	5,7	13,57	8,07	1408	2840	0,82	0,89	5,4	6	2	2,1
ÇH 100L - 4/2	2,4	3	3,3	4	5,7	7,1	16,35	10,12	1402	2832	0,83	0,89	5,2	5,6	2,2	2,5
ÇH 112M - 4/2	3,5	4	4,7	5,5	8,5	9,8	24,06	13,14	1389	2908	0,80	0,83	6,3	6,1	2,6	3,1
ÇH 132S - 4/2	4	5,5	5,5	7,5	9,2	12,6	26,22	18,04	1457	2911	0,79	0,86	5,7	6,3	3,4	3,5
ÇH 132M - 4/2	6,6	9	9	12	13,7	19	44,14	29,86	1428	2878	0,86	0,90	6,1	6,3	2,6	3
ÇH 160M - 4/2	9	11	12	15	19	24	59,07	35,93	1455	2924	0,84	0,88	7,7	7,4	2,9	2,6
ÇH 160L - 4/2	11	15	15	20	24	33	71,76	49,02	1464	2922	0,83	0,90	7,3	7,9	3	3,1
ÇH 180M - 4/2	15	18,5	20	25	30	39	98,73	60,55	1451	2918	0,84	0,86	7,4	8,5	3,1	3,4
ÇH 180Lb - 4/2	18,5	22	25	30	36	43	120,68	71,34	1464	2945	0,82	0,84	7	8,5	2,9	3,3
ÇH 200L - 4/2	22	30	30	40	43	63	142,15	97,12	1478	2950	0,84	0,86	8	8,5	2,9	2,9
ÇH 225S - 4/2	30	37	40	50	58	71	194,11	119,58	1476	2955	0,85	0,90	6,7	7,9	2,2	2,4
<b>380 V</b>		<b>1000/1500 1/dak (Ayrı Sargılı)</b>										<b>50 Hz</b>				
ÇH 90L - 6/4	0,6	0,9	0,81	1,22	2	2,6	6,19	5,99	925	1434	0,72	0,73	3,6	5,8	2	2,8
ÇH 132M - 6/4	2,4	3,7	3,26	5	8,4	11	23,58	24,00	972	1472	0,57	0,68	5,2	5,8	1,7	1,6
ÇH 160M - 6/4	4,4	6,6	6	9	11	15	43,63	43,02	963	1465	0,74	0,82	6,4	6,5	2,2	2,1
ÇH 160L - 6/4	6,5	9,8	9	13	17	21	64,33	64,28	965	1456	0,71	0,84	3,4	5,2	1,7	2,6
ÇH 180Lb - 6/4	9	14	12	19	23	30	90,47	91,95	950	1454	0,78	0,89	3,2	4,1	2	2,1
ÇH 200L - 6/4	15	23	20	31	34	45	147,99	150,65	968	1458	0,82	0,88	4,2	4,3	1,9	1,9
ÇH 225M - 6/4	20	30	27	40	45	59	196,30	196,77	973	1456	0,80	0,89	4,4	4,4	2	2
ÇH 250M - 6/4	24	36	33	50	54	71	233,16	237,43	983	1448	0,76	0,88	4,5	6,6	1,7	2,3
ÇH 250M - 6/4	30	45	40	60	69	87	293,55	292,94	976	1467	0,77	0,90	4,4	6,5	1,6	2,4
ÇH 280Mc - 6/4	49	73	67	99	91	134	475,56	470,73	984	1481	0,92	0,95	7,1	7,9	2	2
ÇH 315Ma - 6/4	60	90	82	125	114	162	579,96	576,85	988	1490	0,89	0,92	6,7	7	1,2	1,4
<b>380 V</b>		<b>750/1500 1/dak (Dahlander Sargı Δ/YY)</b>										<b>50 Hz</b>				
ÇH 90S - 8/4	0,26	0,37	0,35	0,5	1,4	1,4	3,68	2,54	675	1390	0,66	0,82	3,1	4	1,7	1,7
ÇH 90S - 8/4	0,37	0,55	0,5	0,75	1,6	1,4	5,39	3,83	656	1373	0,69	0,84	2,5	4,1	1,6	1,8
ÇH 90S - 8/4	0,4	0,7	0,54	0,95	1,6	1,7	5,56	4,92	687	1360	0,65	0,89	2,8	3,6	1,7	1,5
ÇH 90L - 8/4	0,6	1	0,8	1,36	2,5	2,5	8,36	7,12	685	1341	0,64	0,90	3	4	1,9	1,7
ÇH 100L - 8/4	1	1,6	1,4	2,2	3,2	3,4	13,84	11,06	690	1382	0,68	0,90	3,4	4,8	1,9	2
ÇH 112M - 8/4	1,5	2,5	2	3,4	5,2	5,5	20,55	17,21	697	1387	0,63	0,89	3,8	5	2,3	2,1
ÇH 132S - 8/4	2,2	3,4	3	4,6	6,7	7,4	29,59	22,75	710	1427	0,70	0,90	4,5	5,3	1,9	1,6
ÇH 132M - 8/4	3	4,8	4	6,5	8,8	9,8	39,90	31,90	718	1437	0,66	0,90	5	6,7	1,6	1,5
ÇH 160M - 8/4	4,5	6	6,5	8	12	15	60,19	39,79	714	1440	0,74	0,85	3,9	4,6	1,5	1,8
ÇH 160M - 8/4	5,5	7,5	7,5	10	13	16	72,95	50,09	720	1430	0,72	0,88	5	6	1,9	2
ÇH 160L - 8/4	7,5	11	10	15	18	24	100,32	73,10	714	1437	0,77	0,87	4,7	4,7	1,7	1,6
ÇH 180Lb - 8/4	11	15	15	20	24	29	147,96	99,13	710	1445	0,81	0,92	7,4	5,3	1,7	1,7
ÇH 200L - 8/4	16	26	22	36	41	50	211,34	171,01	723	1452	0,68	0,92	3,8	5,4	1,9	2
ÇH 225S - 8/4	22	30	30	40	60	58	289,79	194,50	725	1473	0,66	0,88	3,4	5,9	1,5	1,7
ÇH 225M - 8/4	25	35	34	48	67	68	327,05	227,23	730	1471	0,66	0,89	3,5	5,9	1,5	1,8

<b>ELSAN</b>		<b>ÇİFT HIZLI MOTOR</b>														
<b>EMTAŞ</b>																
TİP	Anma Gücü				Anma Akımı - I <sub>N</sub>		Anma Momenti M <sub>N</sub>		Anma Hızı		Güç Faktörü		Kalkış Akımı		Kalkış Momenti	
	Yapı Büyüklüğü	[kW]	[PS]	[A]	[Nm]	[1/dak]	Cosφ	I <sub>K</sub> /I <sub>N</sub>	M <sub>K</sub> /M <sub>N</sub>							
<b>380 V</b>		<b>750/1500 1/dak (Ayrı Sargılı)</b>										<b>50 Hz</b>				
ÇH 280Mc - 8/4	25	75	34	100	63	146	323,95	484,61	737	1478	0,71	0,88	6,8	7	1,5	1,6
ÇH 315Lb - 8/4	30	132	40	180	69	232	386,64	852,33	741	1479	0,75	0,93	8,4	8,6	2,4	1,3
<b>380 V</b>		<b>500/1500 1/dak (Ayrı Sargılı)</b>										<b>50 Hz</b>				
ÇH 90S - 12/4	0,08	0,25	0,1	0,34	0,73	0,9	1,63	1,65	469	1447	0,602	0,763	1,89	3,54	1,93	1,27
ÇH 90S - 12/4	0,11	0,37	0,15	0,5	1,01	1,35	2,24	2,43	468	1454	0,553	0,713	1,8	3,47	2,5	1,54
ÇH 90S - 12/4	0,16	0,5	0,21	0,68	1,1	1,5	3,40	3,35	449	1427	0,62	0,84	2	3,8	1,6	1,5
ÇH 90L - 12/4	0,22	0,75	0,3	1	1,7	2,3	4,85	5,04	433	1420	0,64	0,79	2,2	5	1,7	1,7
ÇH 100L - 12/4	0,38	1,2	0,51	1,63	1,8	3,1	8,44	8,13	430	1410	0,7	0,9	2,3	4,3	1,6	1,5
ÇH 112M - 12/4	0,6	1,85	0,8	2,5	3	4,7	12,91	12,31	444	1435	0,61	0,81	2,4	5,7	1,8	2,5
ÇH 132S - 12/4	0,8	2,4	1	3,25	3,8	5,9	16,72	15,91	457	1441	0,61	0,86	2,8	4,9	1,7	1,5
ÇH 132M - 12/4	1	3	1,36	4	5,1	7,5	20,85	19,85	458	1443	0,54	0,81	1,7	6	2	2,1
ÇH 132M - 12/4	1,2	3,7	1,63	5	6,2	8,1	24,86	24,88	461	1420	0,5	0,87	3	5,8	2,4	2,5
ÇH 160M - 12/4	1,8	5,5	2,44	7,5	6,7	11,7	37,78	36,55	455	1437	0,63	0,87	3,2	6,6	1,9	2,3
ÇH 160L - 12/4	2,6	8,2	3,5	11,1	10	18,7	54,93	54,19	452	1445	0,63	0,86	3	6,3	2,1	2,8
ÇH 180Lb - 12/4	3,7	11,5	5	15,6	13,2	22,8	77,49	77,23	456	1422	0,62	0,91	3,3	6,2	2	2
ÇH 200L - 12/4	4,7	15	6,4	20,4	13,9	29,3	93,32	99,27	481	1443	0,63	0,92	2,5	6	1,6	1,8
ÇH 200L - 12/4	5,5	17	7,5	23	20,6	35,2	112,23	111,97	468	1450	0,59	0,9	3,2	7,2	1,5	2
ÇH 225M - 12/4	8,5	26	11	35	26,3	51,7	171,26	170,07	474	1460	0,63	0,91	2,8	6,2	2,2	2,3
ÇH 280Ma - 12/4	15	45	20	60	39	85	306,09	294,15	468	1461	0,68	0,92	4	8	1,8	1,7
<b>380 V</b>		<b>500/1000 1/dak (Dahlander Sargı Δ/YY)</b>										<b>50 Hz</b>				
ÇH 132S - 12/6	1,5	3	2	4	7,5	7	30,48	31,31	470	915	0,53	0,86	3,7	5,3	1,9	1,6
ÇH 132M - 12/6	2,4	4,8	3,2	6,5	10,5	10,5	50,37	50,82	455	902	0,55	0,88	3,2	4	2,2	1,6
ÇH 160L - 12/6	3,7	7,5	5	10	16	15	73,92	75,32	478	951	0,54	0,88	3,4	5,6	2	1,6
ÇH 180Lb - 12/6	5,5	10	7,5	13,6	20	21	111,76	101,60	470	940	0,58	0,87	3,3	4,5	1,5	1,5
ÇH 200L - 12/6	8,2	16,5	11,2	22,5	33	34	163,15	165,00	480	955	0,51	0,88	3,5	5	1,5	1,5
ÇH 250M - 12/6	14	24	19	33	56	71	272,86	233,40	490	982	0,48	0,83	3,8	4,1	1,5	1,5
ÇH 280Mc - 12/6	24	35	33	48	77	74	471,60	344,59	486	970	0,58	0,83	2,9	3,9	1,5	1,5
<b>380 V</b>		<b>375/3000 1/dak (Ayrı Sargılı)</b>										<b>50 Hz</b>				
ÇH 132M - 16/2	0,37	2,2	0,5	3	3,2	4,6	9,98	7,25	354	2898	0,47	0,93	1,9	5,7	2,6	2
ÇH 132M - 16/2	0,75	3	1	4	3,9	6,6	22,04	9,88	325	2900	0,57	0,89	2,2	8,3	1,8	3,6
<b>380 V</b>		<b>375/1500 1/dak (Ayrı Sargılı)</b>										<b>50 Hz</b>				
ÇH 112M - 16/4	0,37	1,66	0,5	2,25	2,6	5,1	11,44	11,04	309	1436	0,58	0,8	1,7	4,6	1,6	1,8
ÇH 132S - 16/4	0,55	2,35	0,75	3,19	3,4	6	15,97	15,48	329	1450	0,54	0,79	2	5,7	1,9	2
ÇH 132M - 16/4	0,71	3	0,96	4	4,1	7,8	22,45	20,03	302	1430	0,6	0,84	2	5,2	1,8	1,9
ÇH 160M - 16/4	1,1	4,5	1,5	5	7,6	14	30,27	29,78	347	1443	0,45	0,73	2,3	5,2	2,6	2,4
ÇH 160M - 16/4	1,62	6,7	2,2	9,1	9	17	45,64	44,93	339	1424	0,48	0,81	2,4	5,1	2	2
ÇH 160L - 16/4	1,9	7,8	2,6	10,6	12	22	52,75	51,66	344	1442	0,44	0,75	2,3	5,9	2,4	2,9
ÇH 180Lb - 16/4	2,4	10,2	3,25	13,8	12	22	71,40	68,02	321	1432	0,58	0,9	2,5	6,5	2,2	2,3
ÇH 200L - 16/4	4	16,5	5,4	22,4	27,7	33	108,52	107,34	352	1468	0,5	0,88	3	8,4	2,7	1,9
ÇH 225M - 16/4	5,5	22	7,5	30	23	45	149,64	145,40	351	1445	0,5	0,9	2,4	5,8	1,97	2
<b>380 V</b>		<b>375/1000 1/dak (Ayrı Sargılı)</b>										<b>50 Hz</b>				
ÇH 160M - 16/6	1,1	3,5	1,5	4,8	5,8	9,2	30,45	34,18	345	978	0,59	0,74	2,3	6,5	1,7	2,6

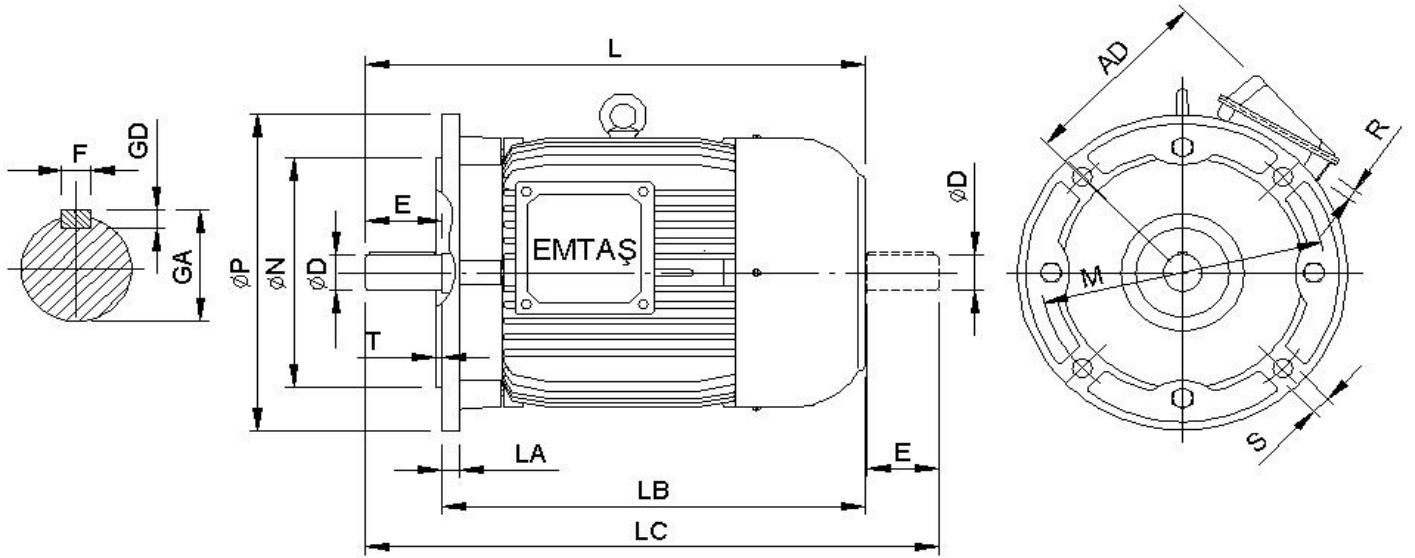
<b>ELSAN</b>		<b>ÇİFT HIZLI FAN MOTORU</b>														
<b>EMTAŞ</b>																
TİP	Anma Gücü				Anma Akımı - I <sub>N</sub>		Anma Momenti M <sub>N</sub>		Anma Hızı		Güç Faktörü		Kalkış Akımı		Kalkış Momenti	
	Yapı Büyüklüğü	[kW]	[PS]	[A]	[Nm]	[1/dak]	Cosφ	I <sub>K</sub> /I <sub>N</sub>	M <sub>K</sub> /M <sub>N</sub>							
<b>380 V</b>		<b>1500/3000 1/dak (Dahlander Sargılı Fan Motorları Y/YY)</b>										<b>50 Hz</b>				
ÇHF 90S - 4/2	0,19	0,75	0,26	1	0,6	1,8	1,31	2,60	1372	2760	0,82	0,88	4,1	4,5	2,1	2,1
ÇHF 90S - 4/2	0,28	1,1	0,38	1,5	0,8	2,8	1,86	3,65	1410	2880	0,82	0,88	4,8	4,6	2,3	1,9
ÇHF 90L - 4/2	0,48	1,9	0,65	2,6	1,3	4,2	3,25	6,52	1395	2784	0,76	0,90	4,7	4,9	2,6	2,3
ÇHF 100L - 4/2	0,60	2,4	0,82	3,3	1,8	5,7	4,07	8,07	1408	2840	0,82	0,89	5,4	6	2	2,1
ÇHF 100L - 4/2	0,75	3	1	4	2,1	7,1	5,11	10,12	1402	2832	0,82	0,89	5,2	5,6	2,2	2,5
ÇHF 112M - 4/2	1	4	1,4	5,5	2,7	9,8	6,63	13,17	1440	2900	0,83	0,83	6,5	7,4	2,5	2,8
ÇHF 132S - 4/2	1,4	5,5	1,9	7,5	3,7	12,6	9,01	18,04	1457	2911	0,80	0,86	5,7	6,3	3,4	3,5
ÇHF 132M - 4/2	2,3	9	3,1	12	6,5	19	15,05	29,86	1428	2878	0,86	0,90	6,1	6,3	2,6	3
ÇHF 160M - 4/2	2,8	11	3,7	15	7,7	24	18,05	35,93	1455	2924	0,84	0,88	7,7	7,4	2,9	2,6
ÇHF 160L - 4/2	3,8	15	5,1	20	11	33	24,46	49,02	1464	2922	0,83	0,90	7,3	7,9	3	3,1
ÇHF 180M - 4/2	4,6	18,5	6,3	25	13	39	30,13	60,07	1466	2941	0,84	0,86	7,4	8,5	3,1	3,4
ÇHF 180Lb - 4/2	5,5	22	7,5	30	16	43	36,17	71,83	1452	2925	0,86	0,90	7	8,5	2,9	3,3
ÇHF 200L - 4/2	7,5	30	10	40	21	63	48,46	97,12	1478	2950	0,84	0,86	8	8,5	2,9	2,9
ÇHF 225S - 4/2	9,3	37	12,5	50	27	71	59,85	119,58	1476	2955	0,85	0,90	6,7	7,9	2,2	2,4
<b>380 V</b>		<b>750/1500 1/dak (Dahlander Sargılı Fan Motorları Y/YY)</b>										<b>50 Hz</b>				
ÇHF 90S - 8/4	0,09	0,37	0,13	0,5	0,2	1,4	1,31	2,54	675	1390	0,66	0,82	3,1	4	1,7	1,7
ÇHF 90S - 8/4	0,14	0,55	0,19	0,75	0,5	1,4	2,00	3,83	656	1373	0,69	0,84	2,5	4,1	1,6	1,8
ÇHF 90S - 8/4	0,18	0,7	0,24	0,95	0,6	1,7	2,43	4,92	687	1360	0,65	0,89	2,8	3,6	1,7	1,5
ÇHF 90L - 8/4	0,25	1	0,34	1,36	0,7	2,5	3,49	6,97	685	1370	0,64	0,88	3	4	1,9	1,7
ÇHF 100L - 8/4	0,4	1,6	0,54	2,2	1	3,4	5,54	11,06	690	1382	0,68	0,90	3,4	4,8	1,9	2
ÇHF 112M - 8/4	0,63	2,5	0,85	3,4	1,3	5,5	8,56	17,21	697	1387	0,63	0,89	3,8	5	2,3	2,1
ÇHF 132S - 8/4	0,85	3,4	1,2	4,6	2,2	7,4	11,43	23,03	710	1410	0,70	0,89	4,5	5,3	1,9	1,6
ÇHF 132M - 8/4	1,2	4,8	1,6	6,5	3,1	9,8	15,96	31,90	718	1437	0,66	0,90	5	6,7	1,6	1,5
ÇHF 160M - 8/4	1,5	6	2	8	4,1	15	20,06	39,79	714	1440	0,74	0,85	3,9	4,6	1,5	1,8
ÇHF 160M - 8/4	1,9	7,5	2,5	10	5,1	16	24,87	50,09	720	1430	0,72	0,88	5	6	1,9	2
ÇHF 160L - 8/4	2,8	11	3,7	15	8,1	24	36,78	73,10	714	1437	0,77	0,87	4,7	4,7	1,7	1,6
ÇHF 180Lb - 8/4	3,8	15	5,1	20	12	29	50,44	99,13	710	1445	0,81	0,92	7,4	5,3	1,7	1,7
ÇHF 200L - 8/4	6,5	26	8,8	36	18	50	85,86	171,01	723	1452	0,68	0,92	3,8	5,4	1,9	2
ÇHF 225M - 8/4	7,5	30	10	40	19	58	98,79	194,50	725	1473	0,66	0,88	3,4	5,9	1,5	1,7
ÇHF 225M - 8/4	8,8	35	12	48	23	68	114,47	227,23	730	1471	0,66	0,89	3,5	5,9	1,5	1,8

## B3 AYAKLI MOTOR



**B3 - V5 - V6 - B6 - B7 - B8**

Tip	H	A	B	C	AB	AC	AD	BB	HC	HD	K	L	LC	ØD	E	F	GA	GD	R
ÇH 90 S	90	140	100	56	185	176	127	130	178	-	10	301	355	24	50	8	27	7	1xPg16
ÇH 90 L	90	140	125	56	185	176	127	150	178	-	10	326	380	24	50	8	27	7	1xPg16
ÇH 100 L	100	160	140	63	200	194	138	175	197	-	12	376	411	28	60	8	31	7	1xPg16
ÇH 112 M	112	190	140	70	235	218	176	175	221	262	12	385	449	28	60	8	31	7	2xPg13,5 1xPg16
ÇH 132 S	132	216	140	89	270	258	207	180	261	309	12	446	553	38	80	10	41	8	2xPg21
ÇH 132 M	132	216	178	89	270	258	207	218	261	309	12	484	571	38	80	10	41	8	2xPg21
ÇH 160 M	160	254	210	108	318	310	236	260	315	373	15	588	705	42	110	12	45	8	2xPg21
ÇH 160 L	160	254	254	108	318	310	236	304	315	373	15	632	749	42	110	12	45	8	2xPg21
ÇH 180 M	180	279	241	121	360	348	250	291	354	411	15	653	766	48	110	14	51,5	9	2xPg21
ÇH 180 Lb	180	279	279	121	360	348	250	329	354	411	15	653	766	48	110	14	51,5	9	2xPg21
ÇH 200 L	200	318	305	133	400	385	319	365	394	460	19	746	861	55	110	16	59	10	2xPg29
ÇH 225 S	225	356	286	149	436	434	300	346	442	504	19	777	930	60	140	18	64	11	2xPg36
ÇH 225 M	225	356	311	149	436	434	300	371	442	504	19	807	955	60	140	18	64	11	2xPg36
ÇH 250 M	250	406	349	168	485	480	345	410	490	552	24	889	1039	65	140	18	69	11	2xPg36
ÇH 280 Ma	280	457	419	190	536	536	381	490	548	613	24	970	1121	75	140	20	79,5	12	2xPg48
ÇH 280 Mc	280	457	419	190	536	536	381	490	548	613	24	1072	1223	75	140	20	79,5	12	2xPg48
ÇH 315 Ma	315	508	457	216	620	612	430	550	621	682	28	1080	1270	85	170	22	90	14	2xPg48
ÇH 315 Lb	315	508	508	216	620	612	430	600	621	682	28	1131	1321	85	170	22	90	14	2xPg48

**ELSAN****EMTAŞ****B5 (A) FLANŞLI MOTOR****B5 - V1 - V3**

Tip	ØP	ØN	ØM	S	T	AD	L	LA	LB	LC	ØD	E	F	GA	GD	Delik Sayısı	R
ÇH 90 S 24 FF 165	200	130	165	12	3,5	127	301	11	251	355	24	50	8	27	7	4	1xPg16
ÇH 90 L 24 FF 165	200	130	165	12	3,5	127	326	11	276	380	24	50	8	27	7	4	1xPg16
ÇH 100 L 28 FF 215	250	180	215	15	4	138	376	14	316	441	28	60	8	31	7	4	1xPg16
ÇH 112 M 28 FF 218	250	180	215	15	4	176	385	14	325	449	28	60	8	31	7	4	2xPg13,5 1xPg16
ÇH 132 S 38 FF 265	300	230	265	15	4	207	446	18	366	533	38	80	10	41	8	4	2xPg21
ÇH 132 M 38 FF 265	300	230	265	15	4	207	484	18	404	571	38	80	10	41	8	4	2xPg21
ÇH 160 M 42 FF 300	350	250	300	19	5	236	588	18	478	705	42	110	12	45	8	4	2xPg21
ÇH 160 L 42 FF 300	350	250	300	19	5	236	632	18	522	749	42	110	12	45	8	4	2xPg21
ÇH 180 M 48 FF 300	350	250	300	19	5	250	653	18	543	766	48	110	14	51,5	9	4	2xPg21
ÇH 180 Lb 48 FF 300	350	250	300	19	5	250	653	18	543	766	48	110	14	51,5	9	4	2xPg21
ÇH 200 L 55 FF 350	400	300	350	19	5	319	746	18	636	861	55	110	16	59	10	4	2xPg29
ÇH 225 S 60 FF 400	450	350	400	19	5	300	772	18	632	930	60	140	18	64	11	8	2xPg36
ÇH 225 M 60 FF 400	450	350	400	19	5	300	807	18	667	955	60	140	18	64	11	8	2xPg36
ÇH 250 M 65 FF 500	550	450	500	19	5	345	889	18	749	1039	65	140	18	69	11	8	2xPg36
ÇH 280 Ma 75 FF 500	550	450	500	19	5	381	970	18	830	1121	75	140	20	79,5	12	8	2xPg48
ÇH 280 Mc 75 FF 500	550	450	500	19	5	381	1072	18	932	1223	75	140	20	79,5	12	8	2xPg48
ÇH 315 Ma 85 FF 600	660	550	600	24	6	430	1080	24	910	1270	85	170	22	90	14	8	2xPg48
ÇH 315 Lb 85 FF 600	660	550	600	24	6	430	1131	24	961	1321	85	170	22	90	14	8	2xPg48