



ELSAN Elektrik San. ve Tic. A.Ş.  
Etiler Mah. 1458. Cad. No:40  
06790 Etimesgut / Ankara / TÜRKİYE  
T: +90 312 244 09 94 F: +90 312 243 14 38  
M: info@emtas.com.tr W: www.emtas.com.tr



## TEKNİK VERİ SAYFASI

### ÜÇ FAZLI ASENKRON ELEKTRİK MOTORU

Tip	NMST 100L2		
Koruma Sınıfı	IP55		
Çalışma Rejimi / Servis Faktörü	S1	1.0	
Yalıtım Sınıfı	H		
Yapı Tipi / Gövde Büyüklüğü	B3/ 100L2		
Rakım/ Çevre Sıcaklığı	1000 m	40 C°	
Müşteri / Tarih / Tevit Numarası	-	7.07.2023	-

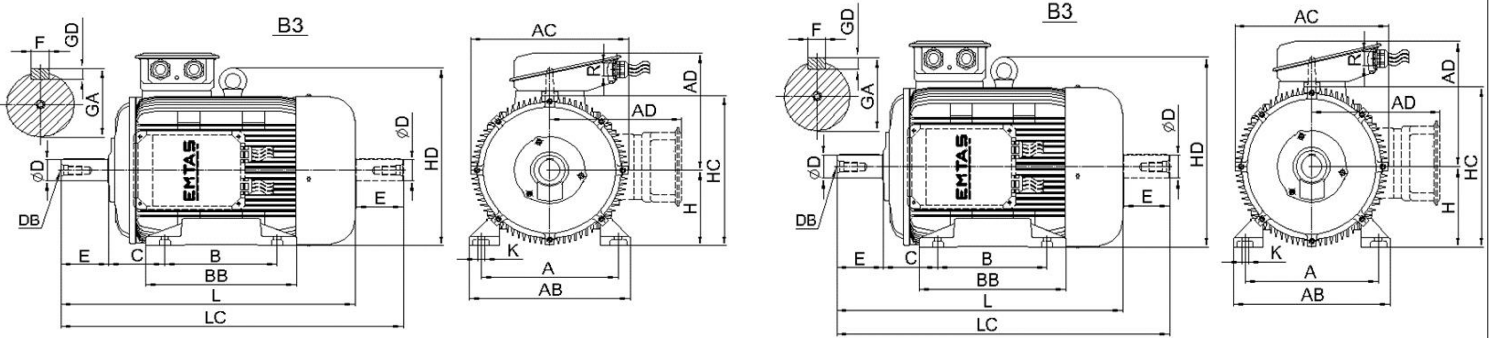


### İŞLETME DEĞERLERİ ( TAM YÜK )

Çıkış Gücü (kW)	Hız (1/min)	Voltaj (V)	Frekans (Hz)	Akım (A)	Verim (%)	Güç Faktörü (Cos φ)	Anma Momenti MN (Nm)	Kalkış Akımı IK/IN	Kalkış Momenti Katsayısı MK/MN	Devrilme Momenti Katsayısı MD/MN	Atalet Momenti Jmot (kgm <sup>2</sup> )
3	2865	400	50	6,3	81,7	0,84	10,0	5,9	2,6	2,9	0,003

### MEKANİK DEĞERLER

Gövde	Pik Döküm (GG20)	Rulmanlar	Standart	Ön Rulman	Arka Rulman
Ön ve Arka Kapaklar	Pik Döküm (GG20)	Rulmanlar	Standart	6206 ZZ	6206 ZZ
Ayaklar	Sfero Döküm (GGG40)		Güçlendirilmiş	-	-
Pervane	Plastik	Aksesuarlar	Fren	Enkoder	Isı sensörü
Klemens Kutusu	Aluminyum		Cebri soğutma		
Rakor	PA6.6 2 x Pg13,5	Renk	---	---	---
			RAL 6028 - Yeşil	Ağırlık (kg)	30



### ÖLÇÜLER (mm) ( B3-B5-V1-V5-V6-B6-B7-B8-B35 )

B3										B5							Ortak Ölçüler										
H	A	B	C	AB	AC	AD	BB	HC	HD	K	P	N	M	S	Delik Sayısı	T	LA	LB	LC	L	ØD	E	F	GA	GD	DB	R
100,0	160,0	140,0	63,0	200,0	194,0	138,0	175,0	197,0	-	12,0	250,0	180,0	215,0	15,0	4,0	4,0	14,0	---	453,0	386,0	28,0	60,0	8,0	31,0	7,0	*	2 x Pg13,5

Önemli Not: Bu sayfadaki veriler, ön tasarım verileri olup, nihai ürtünde farklılık olabilir.