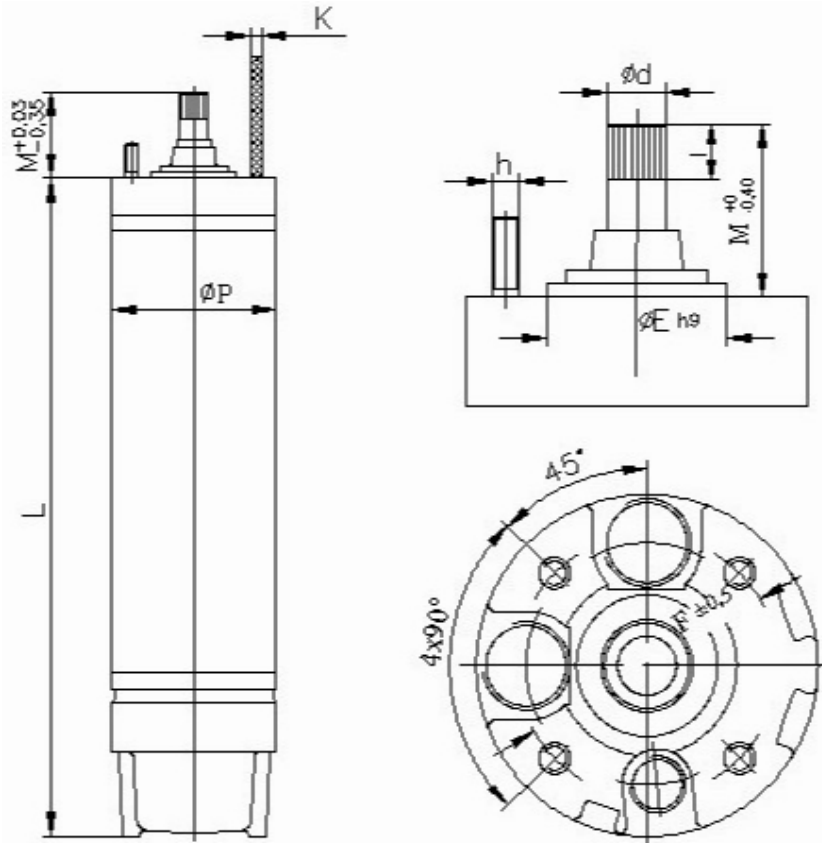


## DTMS-185 9" İŞLETME DEĞERLERİ

### Teknik Değerler

Tip	9
Anma Gücü(kW-ps)	115
Anma Hızı (1/dak)	2889
Anma Akımı	223,1
Verim (n %50)	84,6
Verim (n %75)	86,3
Verim (n %100)	87,4
Güç (Cos %50)	
Güç (Cos %75)	0,85
Güç (Cos %100)	0,88
Kalkış Akımı (IK/IN)	0,90
Kalkış Momenti (MK/MN)	6,0
Yatay Pozisyonda Çalışır	2,9
Max Eksenel Yük	Evet





## DALGIÇ MOTOR - EMTAŞ

### Mekanik Ölçüler

Tip	9
Anma Gücü(kW-ps)	115 - 156
L	1720
P	215
M	101,6
K (Direkt)	1 x 35**
K (lamda/delta)	1 x 25**
d	38,1
l	57
E	127
F	152,4
h	Ã 18
KG	389