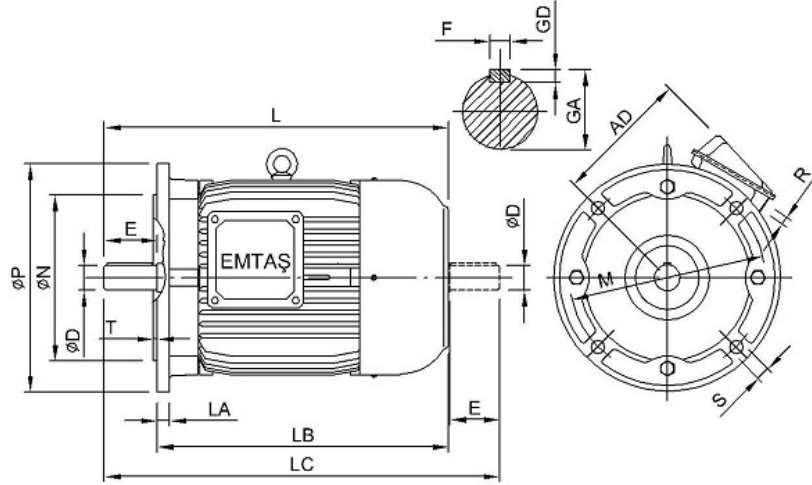


160L İŞLETME DEĞERLERİ

Motor Tipi	160L
Anma Gücü (kW)	7.5
Anma Gücü (ps)	15
Anma Akımı(A IN)	24
Anma Hızı (1/dak)	1437
Anma Momenti (MN)	73.1
Kalkış Akımı (IK/IN)	4.7
Kalkış Momenti (MK/MN)	1.6
Güç Faktörü (Cos %100)	0.87

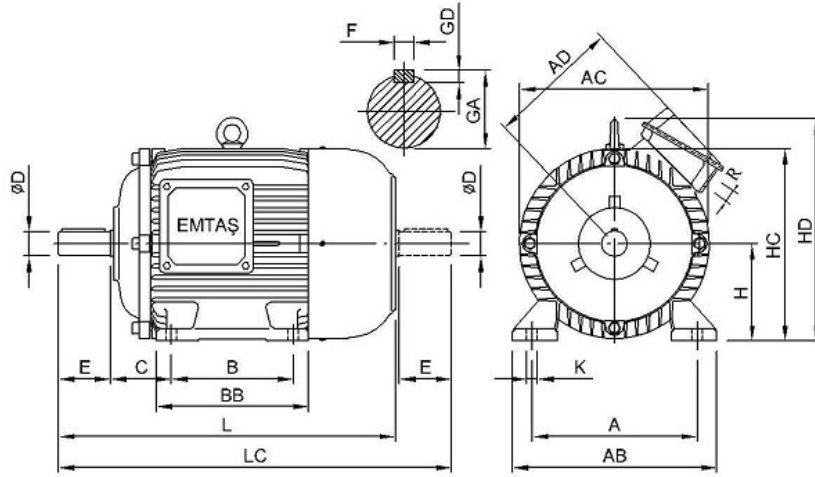


B5 FLANŞLI MOTOR

Tip	160L
ØP	350
ØN	250
M	300
S	19
T	5
AD	236
L	632
LA	18
F	12
LB	522
LC	749
ØD	42

B5 FLANŞLI MOTOR - Devamı

E	110
GA	45
GD	8
D	4
R	2xPg21



B3 AYAKLI MOTOR

H	160
A	254
B	254
C	108
AB	318
AC	310
AD	236
BB	304
HC	315
HD	373
K	15
LC	749
E	110
GA	45
R	2xPg21
L	315
ØD	42
F	12
GD	8