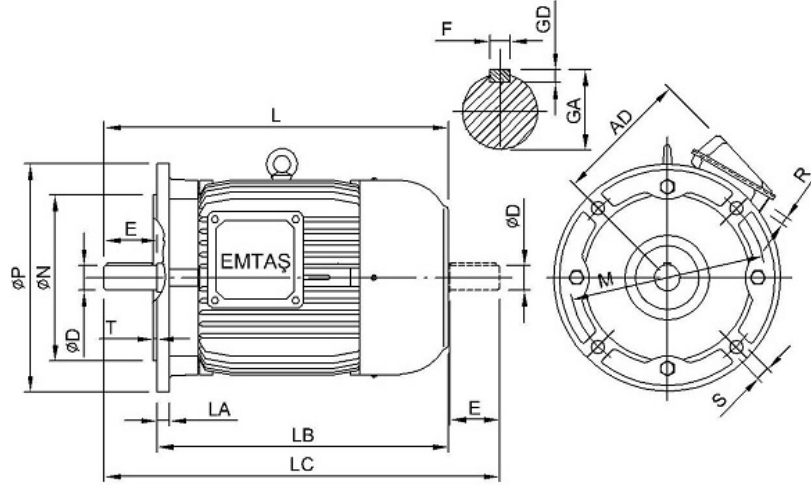


160M İŞLETME DEĞERLERİ

Motor Tipi	160M
Anma Gücü (kW)	1.1
Anma Gücü (ps)	4.8
Anma Akımı(A IN)	9.2
Anma Hızı (1/dak)	978
Anma Momenti (MN)	34.18
Kalkış Akımı (IK/IN)	6.5
Kalkış Momenti (MK/MN)	2.6
Güç Faktörü (Cos %100)	0.74

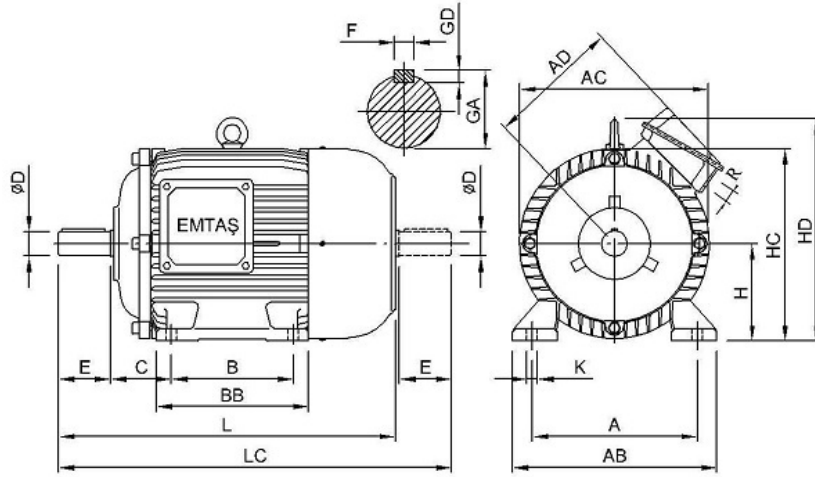


B5 FLANŞLI MOTOR

Tip	160M
ØP	350
ØN	250
M	300
S	19
T	5
AD	236
L	588
LA	18
F	12
LB	478
LC	705
ØD	42

B5 FLANŞLI MOTOR - Devamı

E	110
GA	45
GD	8
D	4
R	2xPg21



B3 AYAKLI MOTOR

H	160
A	254
B	210
C	108
AB	318
AC	310
AD	236
BB	260
HC	315
HD	373
K	15
LC	705
E	110
GA	45
R	2xPg21
L	315
ØD	42
F	12
GD	8