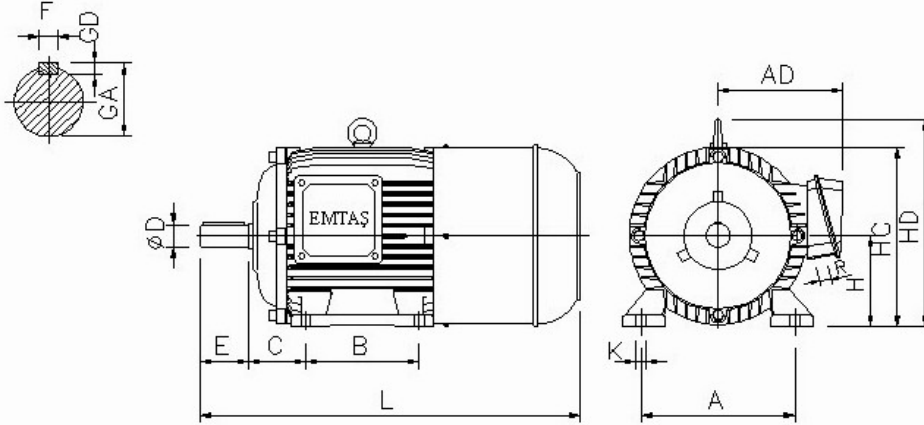


160M İŞLETME DEĞERLERİ

Yapı Büyüklüğü	160M
Nominal Gücü (kW)	11
Nominal Akımı(A IN)	23.2
Nominal Hızı (1/dak)	1460
Verim (n %100)	0.87
Güç Faktörü (Cos %100)	0.83
Kalkış Akımı (IK/IN)	6.23
Nominal Momenti (MN)	71.95
Kalkış Momenti (MK/MN)	2.4
Moment kgm (MF)	20
Fren Momenti / Motor Momenti (MF/MN)	2.72
Rulman	6309 ZZ



H	160
A	254
B	210
C	108
AD	236
HC	315
HD	373
K	15
L	715
D	42



FRENLİ MOTOR

160M Frenli Motor - Devamı

E	110
F	12
GA	45.0
GD	8
R(Rakor	2xPg 21