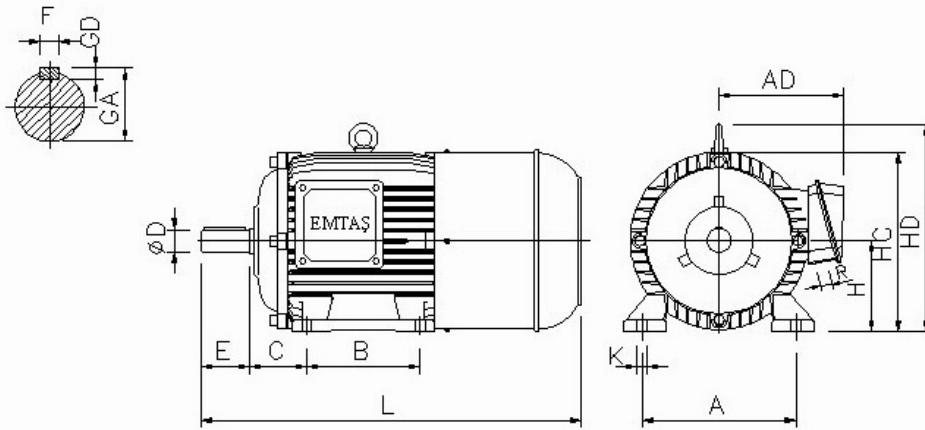


90L İŞLETME DEĞERLERİ

Yapı Büyüklüğü	90L
Nominal Gücü (kW)	2.2
Nominal Akımı(A IN)	5
Nominal Hızı (1/dak)	2835
Verim (n %100)	0.76
Güç Faktörü (Cos %100)	0.89
Kalkış Akımı (IK/IN)	5.6
Nominal Momenti (MN)	7.41
Kalkış Momenti (MK/MN)	2.7
Moment kgm (MF)	2.5
Fren Momenti / Motor Momenti (MF/MN)	3.28
Rulman	6205 ZZ



H	90
A	140
B	125
C	90
AD	127
HC	178
HD	---
K	10
L	406
D	24



FRENLİ MOTOR

90L Frenli Motor - Devamı

E	50
F	8
GA	27.0
GD	7
R(Rakor	2xPg 13.5