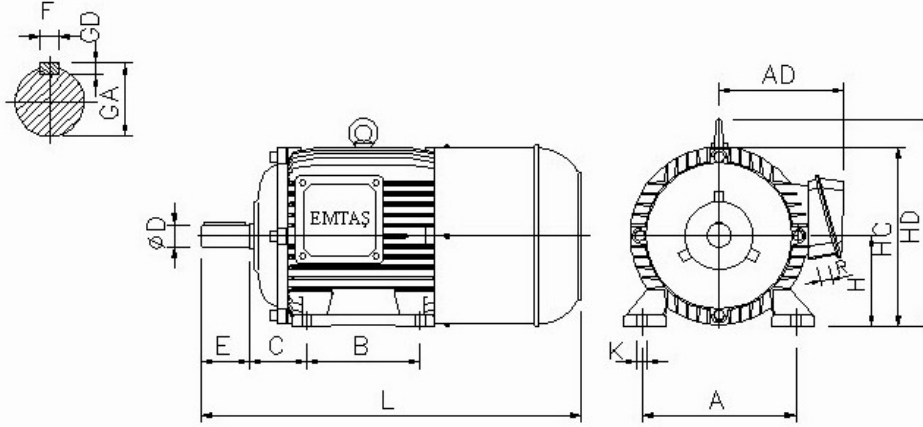


132S İŞLETME DEĞERLERİ

Yapı Büyüklüğü	132S
Nominal Gücü (kW)	7.5
Nominal Akımı(A IN)	16
Nominal Hızı (1/dak)	2880
Verim (n %100)	0.84
Güç Faktörü (Cos %100)	0.85
Kalkış Akımı (IK/IN)	6.25
Nominal Momenti (MN)	24.87
Kalkış Momenti (MK/MN)	2.6
Moment kgm (MF)	5
Fren Momenti / Motor Momenti (MF/MN)	1.96
Rulman	6308 ZZ



H	132
A	216
B	140
C	89
AD	207
HC	261
HD	309
K	12
L	570
D	38



FRENLİ MOTOR

132S Frenli Motor - Devamı

E	80
F	10
GA	41.0
GD	8
R(Rakor	2xPg 21