



Ürün Kataloğu



DİK DELİK MİLLİ, SİNCAP KAFESLİ ASENKRON DERİN KUYU POMPA MOTORLARI

(Güç Aralığı: 3 ... 370kW)

ELSAN Elektrik San. ve Tic. A.Ş.



GENEL BİLGİLER

UYGULAMA VE GENEL BİLGİLER

Yerin derinliklerinden suyu çıkartan derin kuyu dik türbin pompaları; zirai sulamada, içme ve kullanma suyu temininde en etkili ve en fazla kullanılan pompa türüdür. VHS (dikey delik milli) tip motorlarımız özellikle derinkuyu pompaları için tasarlanmıştır. Dizaynları pompa endüstrisinin ihtiyaçları konusunda hassas çalışmalar sonucunda gerçekleşmiştir. Zor çalışma şartlarında, en az bakım ile uzun süre arızasız çalışabilirler. Dolu milli motorlara nazaran büyük üstünlüğü vardır. Eksenel yük yatağı, cırcır, erkek-dişi kaplin takımı, klerans ayar somunu, ara kafes vs parçalardan ve bunların ilave işçiliğinden tamamen tasarruf sağlar. Doğrudan pompanın üst başlığına monte edilir. Montaj, demontaj ve klerans ayarı dolu milli motora nazaran çok daha kolay ve kısa zamanda yapılır.

Dikey delik milli motorların mil deliğinden, pompanın eksenel yükünü taşıyacak şekilde pompanın mili geçer ve motorun üst kısmındaki kapline kolayca monte edilebilir. Kaplin konstrüksiyonu, pompadaki fan ve çanakların pozisyon ayarı için, pompa milinin düşey hareket etmesine müsaittir. Motorlar, ağır eksenel yük karşılayacak şekilde 72-73 serisi eğik bilyalı yatağın tek veya çift montaj veya 29 serisi küresel makaralı eksenel yatağın tek montaj edilebilme sistemine sahiptir.

KORUMA TİPİ VE SOĞUTMA

Damlalara karşı korumalı motorların muhafazaları ve koruması IP23 (TS3209 EN60034-5) standardına uygundur ve bu motorlar içten soğutmalıdır. Havalandırma pencereleri yağmur ve havadaki diğer parçaların girişini önleyecek biçimde dizayn edilmiştir. Çok tozlu, yağmurlu ve rüzgarlı ortamda çalışacaksa motorun bir kulübe içine alınması faydalıdır.

GERİLİM, FREKANS VE HIZ

Bütün VHS motorlarımız 380 V olarak piyasaya arz edilmektedir. Talep üzerine 500 V veya diğer gerilimlerde de motor imal etmekteyiz. TS3205 EN60034-1'e göre $\pm 5\%$ gerilim değişimleri motorun çalışmasını etkilemez.

Standart senkron dönme hızları şöyledir.

| Frekans | 2 kutup | 4 kutup |
|---------|------------|------------|
| 50 Hz | 3000 1/dak | 1500 1/dak |
| 60 Hz | 3600 1/dak | 1800 1/dak |

ÖNEMLİ NOT:

- Firmamız, izlediği sürekli gelişim politikası sebebiyle bu belgede tanımlanan değer, boyut ve konstrüksiyonda, herhangi bir zamanda, önceden bildiride bulunmaksızın işbu belgeyi değiştirme ve geçersiz kılma hakkını saklı tutar.
- Firmamız; hiçbir halde oluşabilecek herhangi bir gelir veya kar kaybından sorumlu tutulamaz.

Anma (tam yükteki) hızları senkron hızlarından %2-5 daha düşüktür ve işletme değerleri tablosunda gösterilmiştir.

Katalogdaki bütün değerler 50 Hz frekansa göre verilmiştir. Motorlarımız aynı zamanda 60 Hz'de çalışabilir. Bu taktirde hız %20 artar, moment %20 düşer, güç sabit kalır.

Frekans konvertörü (frekans değiştirici) ile sürülecek olan motor siparişleriniz için firmamıza danışınız.

YÜKLEME

Motorlarımız tam yükte sürekli çalışmaya müsaittir (S1). Ayrıca TS3205 EN60034-1'e uygun olarak 15 saniyeyi aşmayacak şekilde ani ve 1,6 katına kadar fazla momentle yüklenebilir.

YALITIM SINIFI VE ORTAM SICAKLIĞI

Motorlar, tiplerine ve güçlerine göre "F" ve "H" yalıtım sınıflarında imal edilmektedir. TS3205 EN60034-1'e göre "F" izolasyon sınıfında sargılarda izin verilen en büyük sürekli sıcaklık 155°C, "H" izolasyon sınıfında ise 180°C dir.

Katalog ve etiket değerleri en çok 40°C ortam sıcaklığında ve deniz seviyesinden 1000 metre yükseklikteki çalışma değerleridir, daha fazla ortam sıcaklığı ve irtifalarda çalıştırmak gerekirse motoru nominal gücünün altında çalıştırmak gerekir.

| | | | | | | | |
|----------------------|------|------|------|------|------|------|------|
| Ortam sıcaklığı [°C] | 30 | 35 | 40 | 45 | 50 | 55 | 60 |
| Düzeltilme fakt., k1 | 1,07 | 1,04 | 1,00 | 0,95 | 0,91 | 0,86 | 0,80 |
| Rakım [m] | 1000 | 2000 | 3000 | 4000 | 5000 | | |
| Düzeltilme fakt., k2 | 1,00 | 0,94 | 0,87 | 0,80 | 0,77 | | |

ÖRNEK

| | |
|--------------------|--------|
| Anma (etiket) gücü | 110 kW |
| Ortam sıcaklığı | 45 °C |
| Rakım | 2000 m |

Anma gücü 110 kW olan motorun yukardaki çalışma şartlarında vereceği gerçek güç şudur:

$$P = k1 \times k2 \times Pn = 0,95 \times 0,94 \times 110 = 98,2 \text{ kW}$$

YERLEŞTİRME VE TESBİT

Motorlar NEMA "P" tipi flanşlıdır ve sadece dikey tesbit için elverişlidir.

GENEL BİLGİLER

YOL VERME VE BAĞLANTI

Normal olarak 3 kW'a kadar motorlara termik manyetik şalterle 380 V olarak direkt, 4 kW ve daha büyük olanlar ise Y/Δ yol verilir. Motorlar tek yönlü (saat ibresi hareketinin tersi yönünde) dönmeye uygundur.

Direkt kalkışlarda motorlar şebekeden tam yük akımının (nominal akımın) 4-7,5 katı fazla akım çeker. Y/Δ kalkışlarda ise kalkış akımı ve momenti Δ bağılı duruma nazaran 1/3'e düşer.

ROTOR, STATOR VE SARGILAR

Rotor ve statorlar düşük watt kayıplı manyetik ve izolele laminasyonlardan meydana gelmiştir. Rotorun üzerindeki sincap kafes alüminyum enjeksiyonla elde edilir. Komple rotor (mil ve pervane dahil) dinamik olarak elektronik balans makinelerinde dengelenir. Stator sargılarında "F" veya "H" sınıfı izolele elektrolitik emaye bobin teli kullanılır. Sargılar daha sonra verniklenip fırında kurutulur.

GERİ DÖNMEYE MANİ TERTİBAT

VHS motorlarımız standart imalatımızda, saat ibresinin tersi yönünde dönecek şekilde tasarlanmıştır. (Dönen yönü, motora aşağıdan yada yukarıdan bakıldığında değişmez. Özel olarak belirtildiğinde, saat ibresi yönünde dönen motor imalatı yapılmaktadır) Motorun aksi yöne dönmemesi için, kilitleme tertibatı vardır. Bunun faydası: Motor akımı kesildiğinde pompa içindeki su sütunu düşmeye başlar ve mili normal dönüş yönünün tersine çevirmeye çalışır. Böyle bir durumda veya motor yanlışlıkla ters döndürüldüğünde pompa milinin kaplından çözülme ve kuyuya düşme tehlikesi belirir. Geri dönmeye mani tertibat, motorun yalnız istenen yöne dönmelerini temin ederek, bu tehlikeyi önler.

YATAKLAMA, YAĞLAMA VE RULMAN ÖMRÜ

Bütün VHS motorlarda üstte yüksek eksenel yük kabiliyetine sahip 72-73 serisi eğik bilyalı yataklar, altta ise radyal ve eksenel yük taşıyan 62-63 serisi sabit bilyalı yataklar kullanılmaktadır. Yatak numaraları ve yağlama şekli işletme değerleri tablosunda gösterilmiştir.

Aşağıya doğru eksenel yüklerde rulman ömrü asgari 10.000 saat olacak şekilde hesaplanmıştır. Vasati rulman ömrü asgari rulman ömrünün 5 katı yani 5 yıldır. Eksenel yükün azalması, rulman ömrünü artırır.

ÖNEMLİ NOT:

- Firmamız, izlediği sürekli gelişim politikası sebebiyle bu belgede tanımlanan değer, boyut ve konstrüksiyonda, herhangi bir zamanda, önceden bildiriye bulunmaksızın işbu belgeyi değiştirme ve geçersiz kılma hakkını saklı tutar.
- Firmamız; hiçbir halde oluşabilecek herhangi bir gelir veya kar kaybından sorumlu tutulamaz.

Motorların taşıyabileceği eksenel yükler işletme değerleri tablosunda belirtilmiştir. Daha yüksek eksenel yük kapasiteleri gerektiği takdirde eğik bilyalı yataklar tandem tertibinde çift olarak kullanılabilir. Bu durumda eksenel yük kapasitesi yaklaşık %60 artar.

EKSENEL YÜKÜN MOTOR VERİMİNE TESİRİ

Tablolarda verilen verim değerleri motorlar üzerinde eksenel yük yokken ölçülen değerlerdir. Pompaya monte edildikten sonra motorun miline gelen eksenel yük, eksenel yataklar vasıtasıyla motorda verim kaybına sebep olur. Bu kayıp, her 100 d/dak. hız ve her 1.000 kg'lık eksenel yük için yaklaşık 0,033 kW dır ve pompa imalatçısı tarafından komple moto-pomp verimini hesap ederken dikkate alınmalıdır.

Misal: 30 kW 2930 d/dak. motora 1500 kg'lık eksenel yük tatbik edildiğinde ilave kayıp ve verim: Motorun normal verimi: 0,87 (işletme değerleri tablosundan)

$$30 \text{ kW motorun giriş gücü : } \frac{30 \text{ kW}}{0.88} = 34,09 \text{ kW}$$

$$\text{Eksenel yük kaybı : } 0,033 \times 29,3 \times 1,5 = 1,45 \text{ kW}$$

Motorun 1500 kg eksenel yük altındaki verimi:

$$\frac{30 \text{ kW}}{34,09 \text{ kW} + 1,45 \text{ kW}} = 0,84$$

Bu durumda motorda yaklaşık %5 oranında bir güç kaybı söz konusudur. Pompa seçiminde dikkate alınması gerekir.

ELEKTRİK KORUMASI

Motorlar, şebekeye aşırı akımlara karşı koruma özelliği olan bir termik-manyetik şalter ile bağlanmalıdır. Buna ek olarak motorların aşırı yüke karşı korunması, özellikle aşırı yükten ve diğer sebeplerden (iki faza kalma, soğutmanın azalması veya ortadan kalkması, aşırı ortam sıcaklığı veya irtifa, aşırı sıklıkla kalkış duruş vb.) kaynaklanan aşırı ısının algılanması ile mümkün olduğundan sargı içlerine termistör yerleştirilerek ve termistörden çıkan uçlar termistör rölesine bağlanarak koruma sağlanmaktadır. VHS motorlara PTC termistör monte edilmekte ve koruma rölesi de motor ile birlikte verilmektedir.

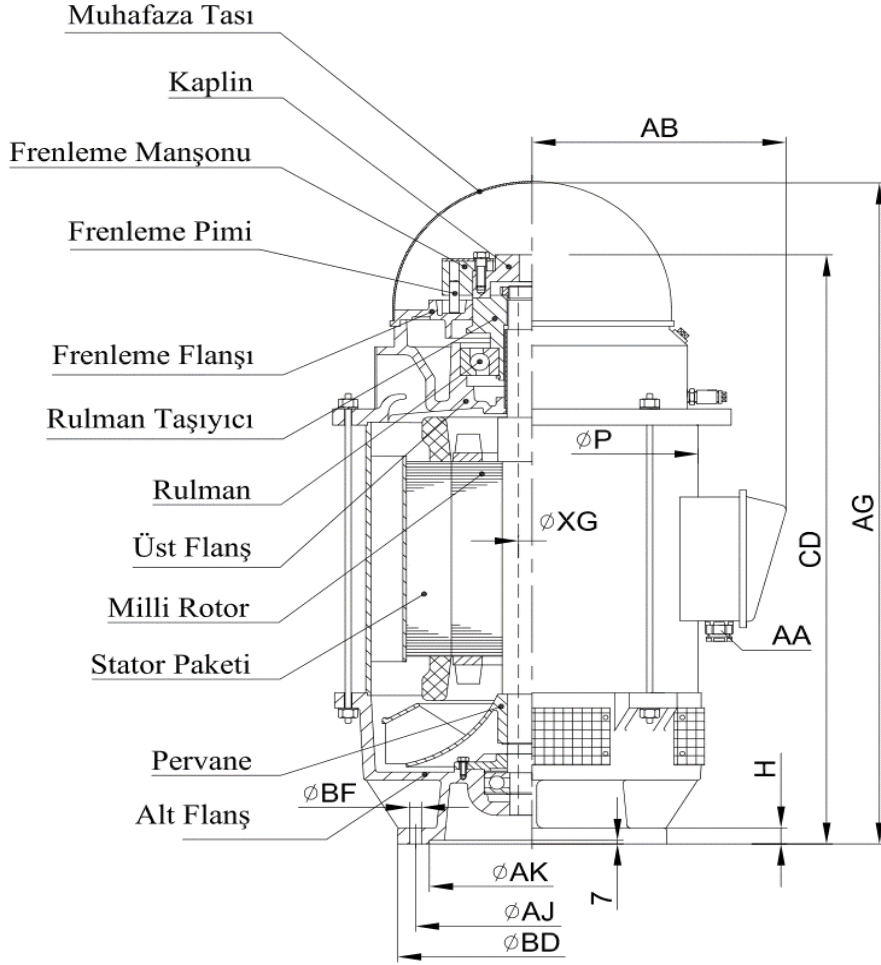
| GÜÇ | | Anma Hızı [rpm] | MOTOR TİPİ | Eksenel Yük [kg] | Anma Akımı | Anma Momenti | Güç Faktörü Cos φ | | | Verim η % | | | Kalkış Akımı | Kalkış Mom. | Devrilme Momenti | Alt Flanş AK [mm] | Mil Deliği XG [mm] | Kaplin Deliği BX [mm] | Üst Rulman | Alt Rulman | Ağırlık (kg) | Rakor |
|--------------------------------|------|-----------------|---------------|------------------|--------------------|---------------------|-------------------|------|------|-----------|-----|-----|---------------------------------|---------------------------------|---------------------------------|-------------------|--------------------|-----------------------|------------|------------|--------------|-------|
| [kW] | [HP] | | | | [A] I _N | [Nm] M _N | %100 | %75 | %50 | %100 | %75 | %50 | I _k / I _N | M _k / M _N | M _D / M _N | | | | | | | |
| 380 V 3000 1/dak 2 KUTUP 50 Hz | | | | | | | | | | | | | | | | | | | | | | |
| 3 | 4 | 2830 | DKPM-G 3/2 | 1041 | 6,8 | 10,1 | 0,85 | 0,83 | 0,75 | 79 | 78 | 75 | 6,1 | 1,71 | 2,7 | 209,55 | 22 | 19,05 | 7310 B | 6307 | 50 | M 20 |
| 4 | 5,5 | 2870 | DKPM-G 4/2 | 1041 | 8,4 | 13,3 | 0,88 | 0,85 | 0,78 | 82 | 84 | 81 | 6,9 | 2,16 | 2,25 | 209,55 | 22 | 19,05 | 7310 B | 6307 | 60 | |
| 5,5 | 7,5 | 2880 | DKPM-G 5,5/2 | 1041 | 11,4 | 18,2 | 0,87 | 0,84 | 0,77 | 84 | 85 | 82 | 5,6 | 2,52 | 2,61 | 209,55 | 22 | 19,05 | 7310 B | 6308 | 69 | |
| 7,5 | 10 | 2870 | DKPM-G 7,5/2 | 1041 | 16,2 | 25,0 | 0,86 | 0,83 | 0,75 | 82 | 84 | 81 | 6,25 | 2,34 | 2,7 | 209,55 | 22 | 19,05 | 7310 B | 6308 | 86 | |
| 11 | 15 | 2915 | DKPM-G 11/2 | 1325 | 23,4 | 36,0 | 0,85 | 0,84 | 0,77 | 84 | 84 | 81 | 6,5 | 2,43 | 2,52 | 209,55 | 33,5 | 25,4 | 7312 B | 6310 | 160 | Pg 29 |
| 15 | 20 | 2915 | DKPM-G 15/2 | 1325 | 30,8 | 49,1 | 0,88 | 0,85 | 0,78 | 84 | 86 | 83 | 6,5 | 2,79 | 2,97 | 209,55 | 33,5 | 25,4 | 7312 B | 6310 | 166 | |
| 18,5 | 25 | 2915 | DKPM-G 18,5/2 | 1325 | 38,0 | 60,6 | 0,88 | 0,83 | 0,75 | 84 | 86 | 83 | 6,4 | 2,97 | 2,88 | 209,55 | 33,5 | 25,4 | 7312 B | 6310 | 178 | |
| 22 | 30 | 2920 | DKPM-G 22/2 | 1325 | 43,7 | 72,0 | 0,9 | 0,87 | 0,8 | 85 | 87 | 84 | 7,1 | 2,16 | 2,97 | 209,55 | 33,5 | 25,4 | 7312 B | 6310 | 196 | |
| 30 | 40 | 2925 | DKPM-S 30/2 | 1826 | 57,6 | 97,9 | 0,9 | 0,85 | 0,78 | 88 | 90 | 87 | 6,64 | 2,34 | 2,61 | 343 | 33,5 | 30,2 | 7220 B | 6310 | 290 | |
| 37 | 50 | 2925 | DKPM-S 37/2 | 1826 | 72,6 | 120,8 | 0,88 | 0,85 | 0,78 | 88 | 89 | 86 | 7,62 | 2,7 | 2,88 | 343 | 33,5 | 30,2 | 7220 B | 6310 | 300 | |
| 45 | 60 | 2940 | DKPM-S 45/2 | 1826 | 88,3 | 146,2 | 0,88 | 0,86 | 0,79 | 88 | 88 | 85 | 7,4 | 2,25 | 2,79 | 343 | 33,5 | 30,2 | 7220 B | 6212 | 314 | |
| 55 | 75 | 2940 | DKPM-S 55/2 | 1826 | 106,7 | 178,7 | 0,9 | 0,87 | 0,8 | 87 | 89 | 86 | 7,29 | 2,07 | 2,97 | 343 | 33,5 | 30,2 | 7220 B | 6212 | 334 | |
| 75 | 100 | 2960 | DKPM-S 75/2 | 2101 | 143,9 | 242,0 | 0,88 | 0,85 | 0,78 | 90 | 92 | 89 | 6,5 | 2,16 | 3,15 | 343 | 38,5 | 38,2 | 7222 B | 6315 | 441 | |
| 90 | 125 | 2955 | DKPM-S 90/2 | 2101 | 167,0 | 290,9 | 0,9 | 0,84 | 0,77 | 91 | 90 | 87 | 7,2 | 2,25 | 3,06 | 343 | 38,5 | 38,2 | 7222 B | 6315 | 490 | |
| 110 | 150 | 2965 | DKPM-S 110/2 | 2910 | 204,1 | 354,3 | 0,9 | 0,91 | 0,91 | 91 | 87 | 90 | 7 | 2,05 | 2,9 | 343 | 45 | 42,9 | 7322 B | 6315 | 760 | |
| 132 | 180 | 2975 | DKPM-S 132/2 | 2910 | 243,5 | 423,7 | 0,9 | 0,91 | 0,91 | 91,5 | 87 | 90 | 6,9 | 2,1 | 2,85 | 343 | 45 | 42,9 | 7322 B | 6315 | 820 | |
| 380 V 1500 1/dak 4 KUTUP 50 Hz | | | | | | | | | | | | | | | | | | | | | | |
| 3 | 4 | 1425 | DKPM-G 3/4 | 1298 | 7,1 | 20,1 | 0,8 | 0,73 | 0,63 | 80 | 81 | 78 | 5,9 | 2,5 | 2,6 | 209,55 | 27 | 19,05 | 7310 B | 6307 | 55 | M 20 |
| 4 | 5,5 | 1425 | DKPM-G 4/4 | 1298 | 9,3 | 26,8 | 0,81 | 0,79 | 0,7 | 81 | 84 | 81 | 5,7 | 2,6 | 2,7 | 209,55 | 27 | 19,05 | 7310 B | 6307 | 65 | |
| 5,5 | 7,5 | 1430 | DKPM-G 5,5/4 | 1298 | 11,7 | 36,7 | 0,84 | 0,79 | 0,7 | 85 | 86 | 83 | 5,5 | 2,5 | 2,7 | 209,55 | 27 | 19,05 | 7310 B | 6308 | 86 | |
| 7,5 | 10 | 1430 | DKPM-G 7,5/4 | 1298 | 15,6 | 50,1 | 0,86 | 0,8 | 0,72 | 85 | 87 | 84 | 5,5 | 2,5 | 2,6 | 209,55 | 27 | 19,05 | 7310 B | 6308 | 100 | |
| 11 | 15 | 1445 | DKPM-G 11/4 | 1624 | 23,4 | 72,7 | 0,83 | 0,79 | 0,7 | 86 | 87 | 84 | 6,2 | 2,4 | 2,6 | 209,55 | 33,5 | 25,4 | 7312 B | 6310 | 164 | Pg 29 |
| 15 | 20 | 1445 | DKPM-G 15/4 | 1624 | 32,7 | 99,1 | 0,81 | 0,79 | 0,7 | 86 | 88 | 85 | 5,5 | 2,2 | 2,5 | 209,55 | 33,5 | 25,4 | 7312 B | 6310 | 165 | |
| 18,5 | 25 | 1445 | DKPM-G 18,5/4 | 1624 | 40,4 | 122,3 | 0,81 | 0,79 | 0,7 | 86 | 88 | 85 | 6 | 2,5 | 2,6 | 209,55 | 33,5 | 25,4 | 7312 B | 6310 | 188 | |
| 22 | 30 | 1445 | DKPM-S 22/4 | 2211 | 46,8 | 145,4 | 0,83 | 0,79 | 0,7 | 86 | 88 | 85 | 6,6 | 2,5 | 2,7 | 343 | 33,5 | 30,2 | 7220 B | 6310 | 260 | |
| 30 | 40 | 1445 | DKPM-S 30/4 | 2211 | 61,7 | 198,3 | 0,84 | 0,83 | 0,75 | 88 | 89 | 86 | 6,5 | 2,5 | 2,7 | 343 | 33,5 | 30,2 | 7220 B | 6310 | 314 | |
| 37 | 50 | 1460 | DKPM-S 37/4 | 2211 | 73,4 | 242,0 | 0,87 | 0,85 | 0,78 | 88 | 89 | 86 | 6 | 2 | 2,4 | 343 | 33,5 | 30,2 | 7220 B | 6212 | 325 | |
| 45 | 60 | 1460 | DKPM-S 45/4 | 2211 | 87,3 | 294,3 | 0,87 | 0,83 | 0,75 | 90 | 90 | 87 | 6 | 2,1 | 2,4 | 343 | 33,5 | 30,2 | 7220 B | 6212 | 344 | |
| 55 | 75 | 1465 | DKPM-S 55/4 | 3360 | 105,5 | 358,5 | 0,87 | 0,81 | 0,73 | 91 | 90 | 87 | 5,8 | 2,2 | 2,5 | 343 | 38,5 | 38,2 | 7320 B | 6315 | 394 | |
| 75 | 100 | 1470 | DKPM-S 75/4 | 3360 | 143,1 | 487,2 | 0,87 | 0,81 | 0,73 | 91,5 | 90 | 87 | 6,5 | 2,3 | 2,6 | 343 | 38,5 | 38,2 | 7320 B | 6315 | 468 | |
| 90 | 125 | 1470 | DKPM-S 90/4 | 3434 | 169,9 | 584,7 | 0,87 | 0,81 | 0,73 | 92,5 | 94 | 91 | 6 | 2,2 | 2,4 | 343 | 45 | 38,2 | 7322 B | 6315 | 648 | |
| 110 | 150 | 1470 | DKPM-S 110/4 | 3434 | 207,7 | 714,6 | 0,87 | 0,83 | 0,75 | 92,5 | 93 | 90 | 6 | 2,4 | 2,4 | 343 | 45 | 42,9 | 7322 B | 6315 | 654 | |
| 132 | 180 | 1480 | DKPM-S 132/4 | 3434 | 250,8 | 851,8 | 0,86 | 0,83 | 0,75 | 93 | 93 | 90 | 6 | 2,2 | 2,4 | 343 | 45 | 42,9 | 7322 B | 6315 | 785 | |
| 160 | 220 | 1480 | DKPM-S 160/4 | 7625 | 302,3 | 1.032,4 | 0,86 | 0,83 | 0,75 | 93,5 | 94 | 93 | 5 | 1,5 | 2 | 343 | 58 | 49,2 | 2 x 7324 | 7316+6316 | 860 | Pg 48 |
| 185 | 250 | 1480 | DKPM-S 185/4 | 7625 | 351,8 | 1.193,8 | 0,85 | 0,83 | 0,75 | 94 | 94 | 93 | 5 | 1,6 | 2 | 343 | 58 | 49,2 | 2 x 7324 | 7316+6316 | 920 | |
| 200 | 270 | 1480 | DKPM-S 200/4 | 7625 | 380,3 | 1.290,5 | 0,85 | 0,84 | 0,76 | 94 | 94 | 93 | 5 | 1,6 | 2 | 343 | 58 | 49,2 | 2 x 7324 | 7316+6316 | 970 | |
| 250 | 340 | 1480 | DKPM-S 250/4 | 19250 | 464,9 | 1.613,2 | 0,86 | 0,85 | 0,78 | 95 | 96 | 95 | 6 | 1,8 | 2,1 | 343 | 58 | 55,6 | 29428 | 7318+6318 | 1110 | |
| 280 | 380 | 1480 | DKPM-S 280/4 | 19250 | 514,7 | 1.806,8 | 0,87 | 0,85 | 0,78 | 95 | 96 | 95 | 5 | 1,7 | 2,1 | 343 | 58 | 55,6 | 29428 | 7318+6318 | 1205 | M 63 |
| 315 | 430 | 1480 | DKPM-S 315/4 | 19250 | 579,1 | 2.032,6 | 0,87 | 0,85 | 0,8 | 95 | 95 | 94 | 6 | 1,8 | 2,1 | 343 | 58 | 55,6 | 29428 | 7318+6318 | 1595 | |
| 355 | 485 | 1480 | DKPM-S 355/4 | 19250 | 652,6 | 2.290,7 | 0,87 | 0,87 | 0,83 | 95 | 93 | 90 | 6 | 1,8 | 2 | 343 | 58 | 55,6 | 29428 | 7318+6318 | - | |
| 370 | 504 | 1480 | DKPM-S 370/4 | 19250 | 680,2 | 2.387,5 | 0,87 | 0,85 | 0,79 | 95 | 96 | 95 | 6 | 1,7 | 2 | 343 | 58 | 55,6 | 29428 | 7318+6318 | - | |

Not: "Motor Tipi" sütununda görülen "G" harfi gres yağlamalı motor, "S" harfi sıvı yağlamalı motor anlamındadır.

| GÜÇ | | Anma Hızı [rpm] | MOTOR TİPİ | Eksenel Yük [kg] | Anma Akımı | Anma Momenti | Güç Faktörü Cos φ | | | Verim η % | | | Kalkış Akımı | Kalkış Mom. | Devrilme Momenti | Alt Flanş AK [mm] | Mil Deliği XG [mm] | Kaplin Deliği BX [mm] | Üst Rulman | Alt Rulman | Ağırlık (kg) | Rakor |
|--------------------------------|------|-----------------|---------------|------------------|--------------------|---------------------|-------------------|------|------|-----------|-----|-----|---------------------------------|---------------------------------|---------------------------------|-------------------|--------------------|-----------------------|------------|------------|--------------|-------|
| [kW] | [HP] | | | | [A] I _N | [Nm] M _N | %100 | %75 | %50 | %100 | %75 | %50 | I _K / I _N | M _K / M _N | M _D / M _N | | | | | | | |
| 380 V 3600 1/dak 2 KUTUP 60 Hz | | | | | | | | | | | | | | | | | | | | | | |
| 3 | 4 | 3396 | DKPM-G 3/2 | 1041 | 6,8 | 8,4 | 0,85 | 0,83 | 0,75 | 79 | 78 | 75 | 6,1 | 1,71 | 2,7 | 209,55 | 22 | 19,05 | 7310 B | 6307 | 50 | M 20 |
| 4 | 5,5 | 3444 | DKPM-G 4/2 | 1041 | 8,4 | 11,1 | 0,88 | 0,85 | 0,78 | 82 | 84 | 81 | 6,9 | 2,16 | 2,25 | 209,55 | 22 | 19,05 | 7310 B | 6307 | 60 | |
| 5,5 | 7,5 | 3456 | DKPM-G 5,5/2 | 1041 | 11,4 | 15,2 | 0,87 | 0,84 | 0,77 | 84 | 84 | 82 | 5,6 | 2,52 | 2,61 | 209,55 | 22 | 19,05 | 7310 B | 6308 | 69 | |
| 7,5 | 10 | 3444 | DKPM-G 7,5/2 | 1041 | 16,2 | 20,8 | 0,86 | 0,83 | 0,75 | 82 | 84 | 81 | 6,25 | 2,34 | 2,7 | 209,55 | 22 | 19,05 | 7310 B | 6308 | 86 | |
| 11 | 15 | 3498 | DKPM-G 11/2 | 1325 | 23,4 | 30,0 | 0,85 | 0,84 | 0,77 | 84 | 84 | 81 | 6,5 | 2,43 | 2,52 | 209,55 | 33,5 | 25,4 | 7312 B | 6310 | 160 | Pg 29 |
| 15 | 20 | 3498 | DKPM-G 15/2 | 1325 | 30,8 | 41,0 | 0,88 | 0,85 | 0,78 | 84 | 86 | 83 | 6,5 | 2,79 | 2,97 | 209,55 | 33,5 | 25,4 | 7312 B | 6310 | 166 | |
| 18,5 | 25 | 3498 | DKPM-G 18,5/2 | 1325 | 38,0 | 50,5 | 0,88 | 0,83 | 0,75 | 84 | 86 | 83 | 6,4 | 2,97 | 2,88 | 209,55 | 33,5 | 25,4 | 7312 B | 6310 | 178 | |
| 22 | 30 | 3504 | DKPM-G 22/2 | 1325 | 43,7 | 60,0 | 0,90 | 0,87 | 0,80 | 85 | 87 | 84 | 7,1 | 2,16 | 2,97 | 209,55 | 33,5 | 25,4 | 7312 B | 6310 | 196 | |
| 30 | 40 | 3510 | DKPM-S 30/2 | 1826 | 57,6 | 81,6 | 0,90 | 0,85 | 0,78 | 88 | 90 | 87 | 6,64 | 2,34 | 2,61 | 343 | 33,5 | 30,2 | 7220 B | 6310 | 290 | |
| 37 | 50 | 3510 | DKPM-S 37/2 | 1826 | 72,6 | 100,7 | 0,88 | 0,85 | 0,78 | 88 | 89 | 86 | 7,62 | 2,7 | 2,88 | 343 | 33,5 | 30,2 | 7220 B | 6310 | 300 | |
| 45 | 60 | 3528 | DKPM-S 45/2 | 1826 | 88,3 | 121,8 | 0,88 | 0,86 | 0,79 | 88 | 88 | 85 | 7,4 | 2,25 | 2,79 | 343 | 33,5 | 30,2 | 7220 B | 6212 | 314 | |
| 55 | 75 | 3528 | DKPM-S 55/2 | 1826 | 106,7 | 148,9 | 0,90 | 0,87 | 0,80 | 87 | 89 | 86 | 7,29 | 2,07 | 2,97 | 343 | 33,5 | 30,2 | 7220 B | 6212 | 334 | |
| 75 | 100 | 3552 | DKPM-S 75/2 | 2101 | 143,9 | 201,6 | 0,88 | 0,85 | 0,78 | 90 | 92 | 89 | 6,5 | 2,16 | 3,15 | 343 | 38,5 | 38,2 | 7222 B | 6315 | 441 | |
| 90 | 125 | 3546 | DKPM-S 90/2 | 2101 | 167,0 | 242,4 | 0,90 | 0,84 | 0,77 | 91 | 90 | 87 | 7,2 | 2,25 | 3,06 | 343 | 38,5 | 38,2 | 7222 B | 6315 | 490 | |
| 110 | 150 | 3558 | DKPM-S 110/2 | 2910 | 204,1 | 295,3 | 0,90 | 0,91 | 0,91 | 91 | 87 | 90 | 7 | 2,05 | 2,9 | 343 | 45 | 42,9 | 7322 B | 6315 | 760 | |
| 132 | 180 | 3570 | DKPM-S 132/2 | 2910 | 243,5 | 353,1 | 0,90 | 0,91 | 0,91 | 91,5 | 87 | 90 | 6,9 | 2,1 | 2,85 | 343 | 45 | 42,9 | 7322 B | 6315 | 820 | |
| 380 V 1800 1/dak 4 KUTUP 60 Hz | | | | | | | | | | | | | | | | | | | | | | |
| 3 | 4 | 1710 | DKPM-G 3/4 | 1298 | 7,1 | 16,8 | 0,80 | 0,73 | 0,63 | 80 | 81 | 78 | 5,9 | 2,16 | 2,61 | 209,55 | 27 | 19,05 | 7310 B | 6307 | 55 | M 20 |
| 4 | 5,5 | 1710 | DKPM-G 4/4 | 1298 | 9,3 | 22,3 | 0,81 | 0,79 | 0,70 | 81 | 84 | 81 | 5,7 | 2,7 | 2,52 | 209,55 | 27 | 19,05 | 7310 B | 6307 | 65 | |
| 5,5 | 7,5 | 1716 | DKPM-G 5,5/4 | 1298 | 11,7 | 30,6 | 0,84 | 0,79 | 0,70 | 85 | 86 | 83 | 5,65 | 2,25 | 2,52 | 209,55 | 27 | 19,05 | 7310 B | 6308 | 86 | |
| 7,5 | 10 | 1716 | DKPM-G 7,5/4 | 1298 | 15,6 | 41,7 | 0,86 | 0,80 | 0,72 | 85 | 87 | 84 | 6,3 | 2,43 | 2,52 | 209,55 | 27 | 19,05 | 7310 B | 6308 | 100 | |
| 11 | 15 | 1734 | DKPM-G 11/4 | 1624 | 23,4 | 60,6 | 0,83 | 0,79 | 0,70 | 86 | 87 | 84 | 6,23 | 2,16 | 2,61 | 209,55 | 33,5 | 25,4 | 7312 B | 6310 | 164 | Pg 29 |
| 15 | 20 | 1734 | DKPM-G 15/4 | 1624 | 32,7 | 82,6 | 0,81 | 0,79 | 0,70 | 86 | 88 | 85 | 6,21 | 2,61 | 2,79 | 209,55 | 33,5 | 25,4 | 7312 B | 6310 | 165 | |
| 18,5 | 25 | 1734 | DKPM-G 18,5/4 | 1624 | 40,4 | 101,9 | 0,81 | 0,79 | 0,70 | 86 | 88 | 85 | 6,6 | 2,7 | 2,61 | 209,55 | 33,5 | 25,4 | 7312 B | 6310 | 188 | |
| 22 | 30 | 1734 | DKPM-S 22/4 | 2211 | 46,8 | 121,2 | 0,83 | 0,79 | 0,70 | 86 | 88 | 85 | 6,64 | 2,6 | 2,7 | 343 | 33,5 | 30,2 | 7220 B | 6310 | 260 | |
| 30 | 40 | 1734 | DKPM-S 30/4 | 2211 | 61,7 | 165,2 | 0,84 | 0,83 | 0,75 | 88 | 89 | 86 | 6,16 | 2,61 | 2,7 | 343 | 33,5 | 30,2 | 7220 B | 6310 | 314 | |
| 37 | 50 | 1752 | DKPM-S 37/4 | 2211 | 73,4 | 201,7 | 0,87 | 0,85 | 0,78 | 88 | 89 | 86 | 6,64 | 2,79 | 2,43 | 343 | 33,5 | 30,2 | 7220 B | 6212 | 325 | |
| 45 | 60 | 1752 | DKPM-S 45/4 | 2211 | 87,3 | 245,3 | 0,87 | 0,83 | 0,75 | 90 | 90 | 87 | 6,6 | 2,61 | 2,25 | 343 | 33,5 | 30,2 | 7220 B | 6212 | 344 | |
| 55 | 75 | 1758 | DKPM-S 55/4 | 3360 | 105,5 | 298,8 | 0,87 | 0,81 | 0,73 | 91 | 90 | 87 | 6,25 | 2,61 | 2,52 | 343 | 38,5 | 38,2 | 7320 B | 6315 | 394 | |
| 75 | 100 | 1764 | DKPM-S 75/4 | 3360 | 143,1 | 406,0 | 0,87 | 0,81 | 0,73 | 91,5 | 90 | 87 | 5,76 | 2,16 | 1,98 | 343 | 38,5 | 38,2 | 7320 B | 6315 | 468 | |
| 90 | 125 | 1764 | DKPM-S 90/4 | 3434 | 169,9 | 487,2 | 0,87 | 0,81 | 0,73 | 92,5 | 94 | 91 | 5,54 | 2,07 | 2,52 | 343 | 45 | 38,2 | 7322 B | 6315 | 648 | |
| 110 | 150 | 1764 | DKPM-S 110/4 | 3434 | 207,7 | 595,5 | 0,87 | 0,83 | 0,75 | 92,5 | 93 | 90 | 7,1 | 1,89 | 2,07 | 343 | 45 | 42,9 | 7322 B | 6315 | 654 | |
| 132 | 180 | 1776 | DKPM-S 132/4 | 3434 | 250,8 | 709,8 | 0,86 | 0,83 | 0,75 | 93 | 93 | 90 | 6,85 | 2,07 | 2,16 | 343 | 45 | 42,9 | 7322 B | 6315 | 785 | |
| 160 | 220 | 1776 | DKPM-S 160/4 | 7625 | 302,3 | 860,4 | 0,86 | 0,83 | 0,75 | 93,5 | 94 | 93 | 6,5 | 2,07 | 1,8 | 343 | 58 | 49,2 | 2 x 7324 | 7316+6316 | 860 | Pg 48 |
| 185 | 250 | 1776 | DKPM-S 185/4 | 7625 | 351,8 | 994,8 | 0,85 | 0,83 | 0,75 | 94 | 94 | 93 | 6,5 | 2,07 | 1,8 | 343 | 58 | 49,2 | 2 x 7324 | 7316+6316 | 920 | |
| 200 | 270 | 1776 | DKPM-S 200/4 | 7625 | 380,3 | 1.075,5 | 0,85 | 0,84 | 0,76 | 94 | 94 | 93 | 5,31 | 1,88 | 1,75 | 343 | 58 | 49,2 | 2 x 7324 | 7316+6316 | 970 | |
| 250 | 340 | 1776 | DKPM-S 250/4 | 19250 | 464,9 | 1.344,3 | 0,86 | 0,85 | 0,78 | 95 | 96 | 95 | 5,3 | 1,8 | 2,2 | 343 | 58 | 55,6 | 29428 | 7318+6318 | 1110 | |
| 280 | 380 | 1776 | DKPM-S 280/4 | 19250 | 514,7 | 1.505,6 | 0,87 | 0,85 | 0,78 | 95 | 96 | 95 | 4,47 | 1,74 | 1,85 | 343 | 58 | 55,6 | 29428 | 7318+6318 | 1205 | M 63 |
| 315 | 430 | 1776 | DKPM-S 315/4 | 19250 | 579,1 | 1.693,8 | 0,87 | 0,85 | 0,79 | 95 | 96 | 95 | 5,4 | 1,72 | 1,9 | 343 | 58 | 55,6 | 29428 | 7318+6318 | 1595 | |
| 355 | 485 | 1776 | DKPM-S 355/4 | 19250 | 652,6 | 1.908,9 | 0,87 | 0,85 | 0,79 | 95 | 96 | 95 | 5,4 | 1,73 | 1,9 | 343 | 58 | 55,6 | 29428 | 7318+6318 | - | |
| 370 | 504 | 1776 | DKPM-S 370/4 | 19250 | 680,2 | 1.989,6 | 0,87 | 0,85 | 0,79 | 95 | 96 | 95 | 5,4 | 1,73 | 1,9 | 343 | 58 | 55,6 | 29428 | 7318+6318 | - | |

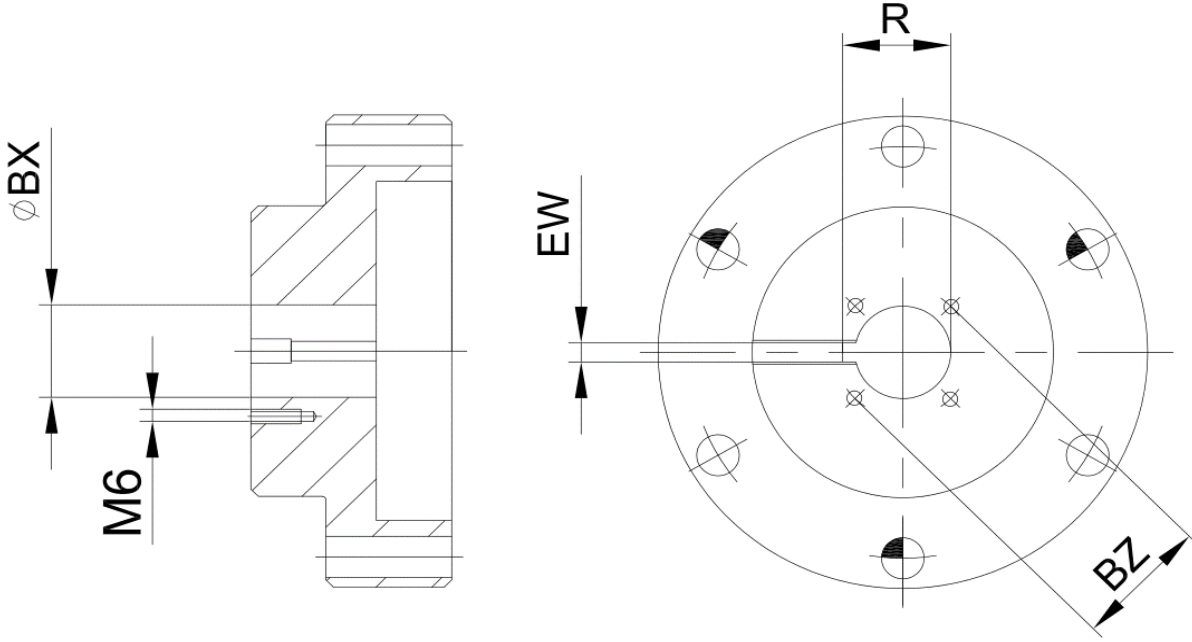
Not: "Motor Tipi" sütununda görülen "G" harfi gres yağlamalı motor, "S" harfi sıvı yağlamalı motor anlamındadır.

MEKANİK ÖLÇÜLER



| Senkron Hız [1/dak] | GÜÇ [kW] | BD | P | AA | AB | AG | AJ | AK | BF | CD | XG | H |
|------------------------|-------------------|-----|-----|-------|-----|------|-----|--------|------|------|------|----|
| 3.000 | 3 - 4 - 5,5 - 7,5 | 265 | 264 | M 20 | 202 | 600 | 232 | 209,55 | 11 | 505 | 22 | 15 |
| 1.500 | | | 27 | | | | | | | | | |
| 3.000 | 11 - 15 - 18,5 | 265 | 360 | Pg 29 | 270 | 740 | 375 | 343 | 17,5 | 653 | 33,5 | 20 |
| 1.500 | 11 - 15 | | | | | 825 | | | | | | |
| 3.000 | 22 | 420 | 340 | Pg 29 | 305 | 900 | 375 | 343 | 17,5 | 818 | 33,5 | 24 |
| 1.500 | 18,5 | | | | | 875 | | | | | | |
| 3.000 | 30 - 37 | 430 | 370 | Pg 29 | 319 | 875 | 375 | 343 | 17,5 | 846 | 38,5 | 30 |
| 1.500 | 22 - 30 | | | | | 925 | | | | | | |
| 3.000 | 45 | 430 | 442 | Pg 36 | 440 | 930 | 375 | 343 | 17,5 | 896 | 38,5 | 30 |
| 1.500 | 37 | | | | | 1000 | | | | | | |
| 3.000 | 55 | 450 | 560 | Pg 36 | 440 | 1050 | 375 | 343 | 17,5 | 946 | 45 | 30 |
| 1.500 | 45 | | | | | 1150 | | | | | | |
| 3.000 | 75 | 450 | 560 | Pg 36 | 440 | 1240 | 375 | 343 | 17,5 | 1120 | 45 | 30 |
| 1.500 | 55 | | | | | 1150 | | | | | | |
| 3.000 | 90 | 508 | 580 | Pg 48 | 425 | 1290 | 375 | 343 | 17,5 | 1170 | 58 | 35 |
| 1.500 | 110 | | | | | 1420 | | | | | | |
| 3.000 | 132 | 508 | 580 | M 63 | 425 | 1500 | 375 | 343 | 17,5 | 1382 | 58 | 35 |
| 1.500 | 160 | | | | | 1580 | | | | | | |
| 3.000 | 185 | 508 | 580 | M 63 | 425 | 1630 | 375 | 343 | 17,5 | 1512 | 58 | 35 |
| 1.500 | 200 | | | | | 1745 | | | | | | |
| 3.000 | 250 | 508 | 580 | M 63 | 425 | 1800 | 375 | 343 | 17,5 | 1682 | 58 | 35 |
| 1.500 | 280 | | | | | 1800 | | | | | | |
| 3.000 | 315 | 508 | 580 | M 63 | 425 | 1800 | 375 | 343 | 17,5 | 1682 | 58 | 35 |
| 1.500 | 355 | | | | | 1800 | | | | | | |
| 3.000 | 370 | 508 | 580 | M 63 | 425 | 1800 | 375 | 343 | 17,5 | 1682 | 58 | 35 |

KAPLIN ÖLÇÜLERİ



| Senkron Hız [1/dak] | GÜÇ [kW] | EW | R | BZ | BX | BX Tolerance |
|------------------------|------------------------------|------|-------|------|-------|-----------------|
| 3.000 | 3 - 4 - 5,5 - 7,5 | 4,76 | 21,26 | 35 | 19,05 | +0.03 0 |
| 1.500 | | | | | 25,4 | |
| 3.000 | 11 - 15 - 18,5 - 22 | 6,35 | 28,3 | 44,5 | 30,2 | |
| 1.500 | | | | | 33,2 | |
| 3.000 | 30 - 37 - 45 - 55 | 9,52 | 42,4 | 54 | 38,2 | |
| 1.500 | | | | | 47,22 | |
| 3.000 | 75 - 90 | 12,7 | 54,9 | 63,5 | 42,9 | |
| 1.500 | | | | | 54,9 | |
| 3.000 | 110 - 132 | 12,7 | 61,3 | 82,6 | 49,2 | |
| 1.500 | | | | | 61,3 | |
| 3.000 | 110 - 132 | 12,7 | 61,3 | 82,6 | 55,6 | |
| 1.500 | | | | | 55,6 | |
| 3.000 | 160 - 185 - 200 | 12,7 | 61,3 | 82,6 | 55,6 | |
| 1.500 | | | | | 55,6 | |
| 3.000 | 250 - 280 - 315 355 - 370 | 12,7 | 61,3 | 82,6 | 55,6 | |
| 1.500 | | | | | 55,6 | |

ÖNEMLİ NOT:

- Firmamız, izlediği sürekli gelişim politikası sebebiyle bu belgede tanımlanan değer, boyut ve konstrüksiyonda, herhangi bir zamanda, önceden bildiride bulunmaksızın işbu belgeyi değiştirme ve geçersiz kılma hakkını saklı tutar.
- Firmamız; hiçbir halde oluşabilecek herhangi bir gelir veya kar kaybından sorumlu tutulamaz.

ÜRETİM PROGRAMI

ÇİFT HIZLI MOTOR



BİLEZİKLİ VİNÇ MOTORU



SU SOĞUTMALI MOTOR
(Tunnel Boring Machine Motor)



FORKLİFT MOTORLARI



CER MOTORU



TEKNE MOTORU
(Su Soğutmalı)



VİBRASYON MOTORU



FRENLİ MOTOR



DERİN KUYU MOTORU
(Vertical Hollow Shaft Motor)
(VHS)



SENKON MOTOR
(Sabit Miknatıslı - IE5)



TORK MOTORU



DAİRE TESTERE MOTORU



KULE VİNÇ
MOTORU



www.elsanas.com.tr

elsan@elsanas.com.tr

www.emtas.com.tr

ELSAN Elk. San. ve Tic. A.Ş.
Etiler Mah. 1458. Cad. No:40
Etimesgut - 06796 - ANKARA
Tel: 0312 244 09 94 (5 Hat) Faks: 0312 243 14 38