

CE



KAT.NMXF.12.11



FRENLİ ELEKTRİK MOTORLARI ÇİFT HIZLI FRENLİ ELEKTRİK MOTORLARI

ÜÇ FAZLI ASENKRON
SİNCAP KAFESLİ
TAM KAPALI
IEC 90 - 200

ELSAN Elektrik San. ve Tic. A.Ş.

Etiler Mah. 1458. Sokak No: 40 06790 Etimesgut / ANKARA

Tel: 0.312.244 09 94 - Faks: 0.312.243 14 38

www.elsanas.com.tr

www.emtas.com.tr

elsan@elsanas.com.tr

TOLERANSLAR

TS 3205 EN 60034-1	Anma değerleri ve performans
TS 3206 EN 60034-2	Verim ve kayıp ölçme yöntemleri
TS 3209 EN 60034-5	Koruma derecesi sınıflandırması (IP kodları)
TS 3210 EN 60034-6	Soğutma yöntemi (IC kodları)
TS 3211 EN 60034-7	Yapı ve montaj düzenlemeleri (IM kodları)
TS 3212 EN 60034-8	Bağlantı ucu işaretlemeleri ve dönüş yönü
TS 3213 EN 60034-9	Ses seviye limitleri
TS 6848 EN 60034-12	Kalkış performansı
TS EN 60034-14	Titreşim sınırları ve ölçümü
TS EN 60034-15	AC Makinelerinde darbe gerilimi dayanımı
TS EN 60034-18-1	Yalıtım sınıflandırması ve ısı değerlendirmesi
TS EN 50347	Endüksiyon motorları Şasi numaraları ve Flaş numaraları

ÇALIŞMA PRENSİBİ

Motor iki çalışma yüzeyi vasıtasıyla frenlenir. Fren momenti, gerilim uygulanmadığı zaman yayların baskısıyla oluşur. Fren elektromagnetik alanla serbest kalır.

Serbest Çalışma:

Bobinin beslenmesiyle mıknatıslanan balata baskı pulu, elektromıknatısa doğru çekilir. Bu hareket yayları baskı altına alır ve rotor mili üzerine takılan dişli (kavrama) üzerinde eksele yönünde serbest hareket edebilen balata serbest kalır.

Frenleme:

Gerilim kesildiğinde yayların baskısıyla, balata baskı flaş, fren balatasına doğru itilir, bu hareket motoru frenler.

FREN ÇALIŞMA GERİLİMİ

- 220 VAC frenlerde besleme, motor klemens kutusundan alınarak buradaki yarım dalga doğrultucudan geçer ve 98 VDC'ye çevrilerek fren bobini beslenir.
- 24 VAC frenlerde kullanılan fren momentinin büyüklüğüne göre besleme transformatörü seçilir. Şebekeden veya 220 VAC frenlerde olduğu gibi motorun klemens kutusundan alınan besleme voltajı önce transformatöre gelir, transformatörden çıkan 24 VAC besleme gerilimi yarım dalga doğrultucudan geçerek 24 VDC olarak fren bobinini besler.

BAĞLANTI ŞEKLİ

Elektromagnetik frenler bağlantı şekli olarak 2'ye ayrılır:

a) Gecikmeli Frenleme:

Sistemin yavaş ve kaydırılarak durması gereken yerlerde tercih edilen bağlantı şeklidir. Vinç yürütme motorlarındaki sarsıntıyı önlemek için gerekli bağlantı şeklidir.

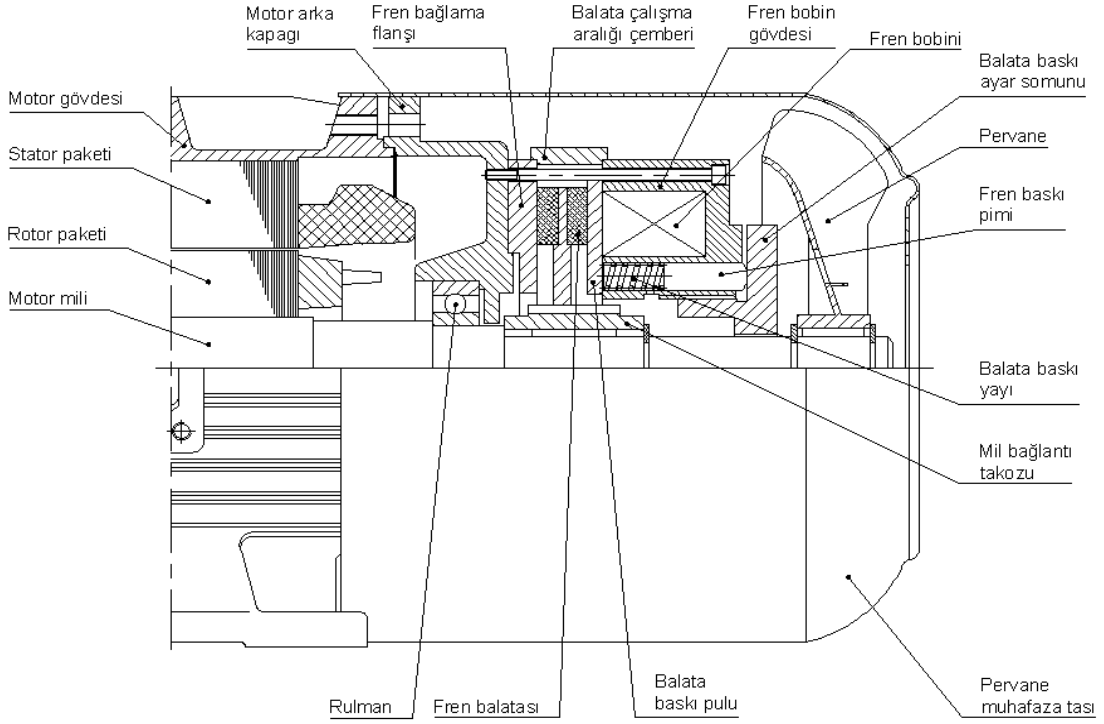
b) Ani Frenleme:

Sistem enerjisi kesildiği zaman ani olarak durdurulması gereken yerlerde kullanılan bağlantı şeklidir. Vinç kaldırma sistemleri, asansör motorlarında kullanılan bağlantı şeklidir.

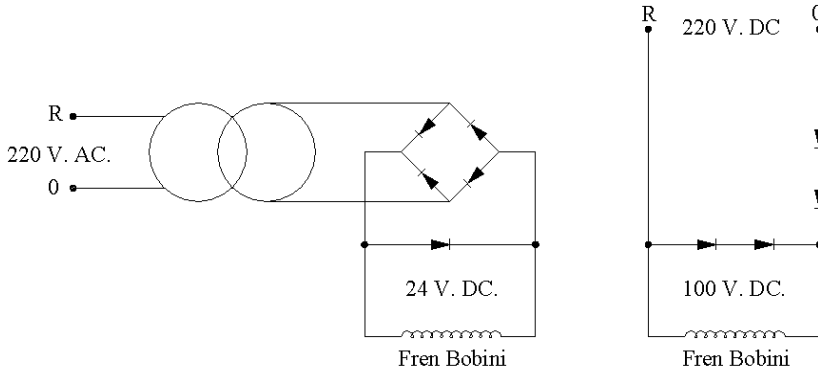
MEKANİK YAPI

- Motorlar F yalıtım sınıfında üretilirler. İstek üzerine H sınıfı motor imal edilebilir
- Motorlar tam kapalı tip olup IP55 koruma sınıfındadır
- Fren montajında güçlü bir yapı tasarlanmıştır
- Frenlerde ses düzeyi 70 dB'in altındadır
- Soğutmalı tip frenler, frenleme esnasında oluşan ısının dışarı atılmasına yardımcı olur. Emtaş frenli motorlar standart tip soğutmalı olarak üretilirler

GENEL BİLGİLER



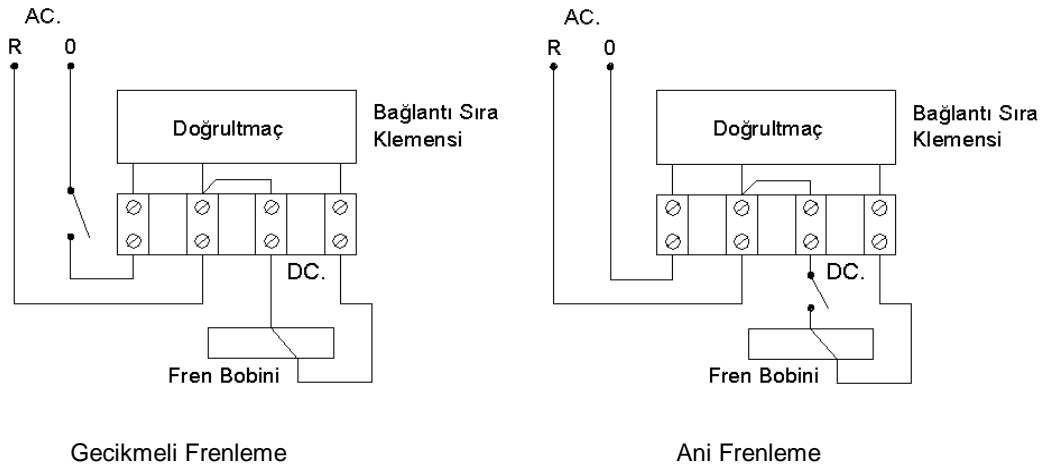
FREN DOĞRULTMAÇ ŞEMASI



Frenlerin bobin gerilimleri 24 VDC veya 100 VDC'dir.

Frenlerin üzerinde doğrultmaçlar mevcut olup 24 VDC frenler transformatörlü olarak teslim edilir.

FREN BAĞLANTI ŞEMASI



Gecikmeli Frenleme

Ani Frenleme

İŞLETME DEĞERLERİ

MOTOR TİPİ Yapı Büyüklüğü	Anma Gücü [kW]	Anma Akımı I _N [A]	Anma Hızı [1/dak]	Güç Faktörü Cos φ	Verim η	Kalkış Akımı I _K / I _N	Anma Momenti M _N [Nm]	Kalkış Momenti M _K / M _N	Fren Momenti [Nm]	Fren Momenti M _F / M _N
2 kutup 3000 1/dak 380 V 50 Hz										
NMSF 90S-2	1,5	3,4	2820	0,89	76	5,7	5,08	2,3	10	2,0
NMSF 90L-2	2,2	5	2835	0,89	76	5,6	7,41	2,7	25	3,4
NMSF 100L-2	3	6,8	2850	0,85	79	6,1	10,05	1,9	25	2,5
NMSF 112M-2	4	8,2	2880	0,89	83	6,9	13,26	2,4	40	3,0
NMSF 132S-2	5,5	12	2880	0,85	82	5,6	18,24	2,8	40	2,2
NMSF 132S-2	7,5	16	2880	0,85	84	6,25	24,87	2,6	50	2,0
NMSF 160M-2	11	21,9	2925	0,90	85	6,5	35,91	2,7	100	2,8
NMSF 160M-2	15	29,8	2925	0,91	84	6,5	48,97	3,1	100	2,0
NMSF 160L-2	18,5	37,2	2940	0,88	86	6,37	60,09	3,3	200	3,3
NMSF 180M-2	22	42,3	2923	0,92	86	7,1	71,88	2,4	200	2,8
4 kutup 1500 1/dak 380 V 50 Hz										
NMSF 90S-4	1,1	2,8	1380	0,81	75	4,3	7,61	2,3	25	3,3
NMSF 90L-4	1,5	3,6	1410	0,82	78	5	10,16	2,5	25	2,5
NMSF 100L-4	2,2	5,2	1420	0,81	80	5,5	14,80	2,2	40	2,7
NMSF 100L-4	3	7,1	1420	0,81	79	5,9	20,18	2,4	40	2,0
NMSF 112M-4	4	8,9	1420	0,84	82	5,7	26,90	3	50	1,9
NMSF 132S-4	5,5	12	1430	0,83	84	5,65	36,73	2,5	100	2,7
NMSF 132M-4	7,5	15,4	1430	0,87	85	6,3	50,09	2,7	100	2,0
NMSF 160M-4	11	23,2	1460	0,83	87	6,23	71,95	2,4	200	2,8
NMSF 160L-4	15	31,6	1460	0,83	87	6,21	98,12	2,9	200	2,0
NMSF 180M-4	18,5	38,1	1457	0,84	88	6,6	121,26	3	300	2,5
NMSF 180L-4	22	44,7	1457	0,85	88	6,64	144,20	2,9	300	2,1
NMSF 200L-4	30	57,6	1455	0,89	89	6,16	196,91	2,9	400	2,0
6 kutup 1000 1/dak 380 V 50 Hz										
NMSF 90S-6	0,75	2,3	910	0,75	70	3,4	7,87	2,2	25	3,2
NMSF 90L-6	1,1	3,1	907	0,74	70	3,75	11,58	1,8	25	2,2
NMSF 100L-6	1,5	3,9	940	0,77	80	4,8	15,24	2,3	40	2,6
NMSF 112M-6	2,2	5,3	940	0,79	80	5,3	22,35	2,5	50	2,2
NMSF 132S-6	3	7	945	0,80	80	6,4	30,32	2,4	100	3,3
NMSF 132M-6	4	9,4	940	0,80	80	6,7	40,64	2,4	100	2,5
NMSF 132M-6	5,5	12,8	945	0,80	80	6,7	55,58	2,4	100	1,8
NMSF 160M-6	7,5	16,5	970	0,81	90	6,5	73,84	2,3	200	2,7
NMSF 160L-6	11	23,1	960	0,85	90	6,9	109,43	2,2	200	1,8
NMSF 180L-6	15	30,5	962	0,86	90	6,72	148,91	2,4	300	2,0
NMSF 200L-6	18,5	37,2	972	0,86	90	7,7	181,76	2,3	400	2,2
NMSF 200L-6	22	43,7	969	0,87	90	7,6	216,82	2,2	400	1,8
8 kutup 750 1/dak 380 V 50 Hz										
NMSF 90L-8	0,55	1,8	670	0,70	70	2,9	7,84	1,5	25	3,2
NMSF 100L-8	0,75	2,5	690	0,68	70	3,58	10,38	1,8	25	2,4
NMSF 100L-8	1,1	3,2	690	0,72	70	3,2	15,22	1,8	40	2,6
NMSF 112M-8	1,5	4,6	705	0,64	80	4,6	20,32	2,7	40	2,0
NMSF 132S-8	2,2	5,3	700	6,78	80	4,65	30,01	2,1	100	3,3
NMSF 132M-8	3	7,4	708	0,76	80	4,9	40,47	2,4	100	2,5
NMSF 160M-8	4	9,5	713	0,78	80	4,5	53,58	1,8	100	1,9
NMSF 160M-8	5,5	13,3	716	0,75	80	5,35	73,96	2	200	2,7
NMSF 160L-8	7,5	17	720	0,79	90	6	99,48	2,2	200	2,0
NMSF 180L-8	11	24,6	717	0,80	90	5,46	146,51	2,2	300	2,0

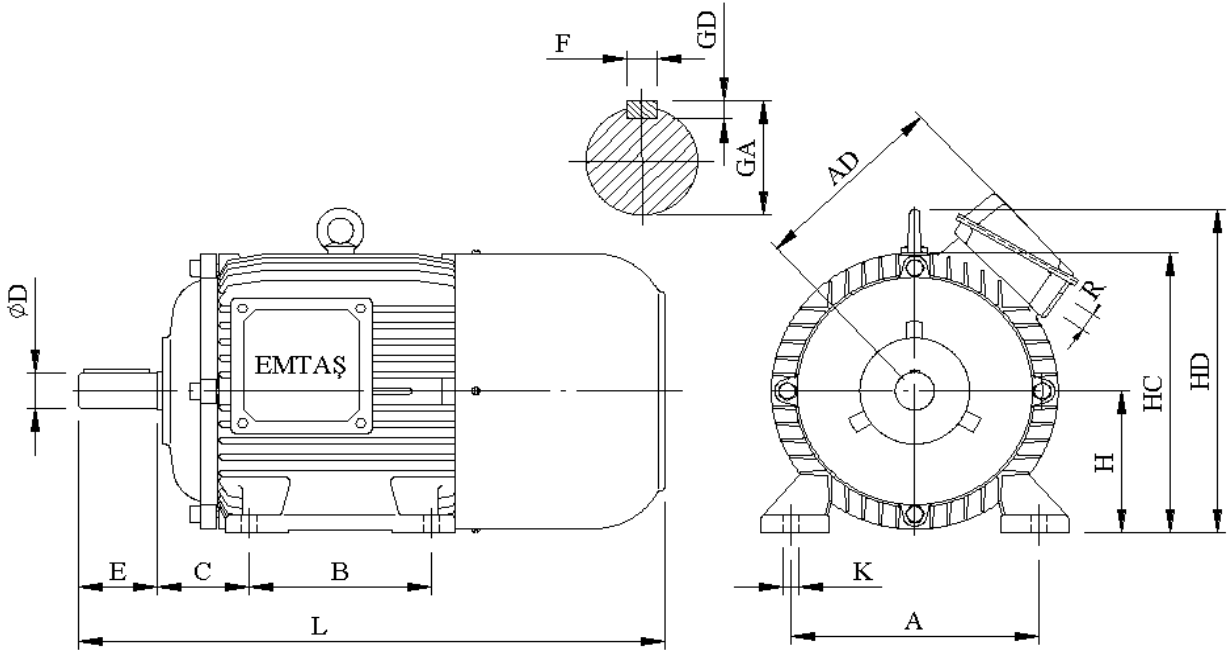
İŞLETME DEĞERLERİ

MOTOR TİPİ Yapı Büyüklüğü	Anma Gücü [kW]	Anma Akımı I_N [A]	Anma Hızı [1/dak]	Güç Faktörü $\cos \phi$	Verim η	Kalkış Akımı I_K/I_N	Anma Momenti M_N [Nm]	Kalkış Momenti M_K/M_N	Fren Momenti M_F [kgm]	Fren Momenti M_F/M_N									
1500/3000 1/dak (Dahlander Sargı Δ/YY)										380 V					50 Hz				
NMCF 90S-4/2	0,55	0,75	1,4	1,8	1372	2760	0,82	0,88			4,1	4,5	3,8	2,6	2,1	2,1		0,0	0,0
NMCF 90S-4/2	0,75	1,1	2,3	2,8	1410	2880	0,82	0,88	75	74	4,8	4,6	5,1	3,6	2,3	1,9	10	2,0	2,7
NMCF 90L-4/2	1,3	1,9	3,4	4,2	1395	2784	0,76	0,90	75	75	4,7	4,9	8,9	6,5	2,6	2,3	25	2,8	3,8
NMCF 100L-4/2	2	2,4	4,8	5,7	1408	2840	0,82	0,89	76	71	5,4	6	13,6	8,1	2	2,1	25	1,8	3,1
NMCF 100L-4/2	2,4	3	5,7	7,1	1402	2832	0,82	0,89	77	70	5,2	5,6	16,3	10,1	2,2	2,5	40	2,4	4,0
NMCF 112M-4/2	3,5	4	8,5	9,8	1389	2908	0,80	0,83	79	74	6,3	6,1	24,1	13,1	2,6	3,1	40	1,7	3,0
NMCF132S-4/2	4	5,5	9,2	12,6	1457	2911	0,79	0,86	86	77	5,7	6,3	26,2	18,0	3,4	3,5	50	1,9	2,8
NMCF 132M-4/2	6,6	9	13,7	19	1428	2878	0,86	0,90	85	81	6,1	6,3	44,1	29,9	2,6	3	100	2,3	3,3
NMCF 160M-4/2	9	11	19	24	1455	2924	0,84	0,88	87	78	7,7	7,4	59,1	35,9	2,9	2,6	100	1,7	2,8
NMCF 160L-4/2	12	16	24	33	1464	2922	0,83	0,90	85	76	7,3	7,9	78,3	52,3	3	3,1	200	2,6	3,8
NMCF 180M-4/2	15	18,5	30	39	1466	2941	0,84	0,86	86	82	7,4	8,5	97,7	60,1	3,1	3,4	200	2,0	3,3
NMCF 180Lb-4/2	18,5	22	36	43	1452	2925	0,86	0,90	90	86	7	8,5	121,7	71,8	2,9	3,3	300	2,5	4,2
NMCF 200L-4/2	22	30	43	63	1478	2950	0,84	0,86	93	84	8	8,5	142,2	97,1	2,9	2,9	300	2,1	3,1
750/1500 1/dak (Dahlander Sargı Δ/YY)										380 V					50 Hz				
NMCF 90S-8/4	0,4	0,7	1,6	1,7	687	1360	0,65	0,89	58	70	2,8	3,6	5,6	4,9	1,7	1,5	10	1,8	2,0
NMCF 90L-8/4	0,6	1	2,5	2,5	685	1370	0,64	0,88	57	67	3	4	8,4	7,0	1,9	1,7	25	3,0	3,6
NMCF 100L-8/4	1	1,6	3,2	3,4	690	1382	0,68	0,90	71	77	3,4	4,8	13,8	11,1	1,9	2	25	1,8	2,3
NMCF 112M-8/4	1,5	2,5	5,2	5,5	697	1387	0,63	0,89	69	78	3,8	5	20,6	17,2	2,3	2,1	40	1,9	2,3
NMCF 132S-8/4	2,2	3,4	6,7	7,4	710	1410	0,70	0,89	73	80	4,5	5,3	29,6	23,0	1,9	1,6	50	1,7	2,2
NMCF 132M-8/4	3	4,8	8,8	9,8	718	1437	0,66	0,90	78	84	5	6,7	39,9	31,9	1,6	1,5	100	2,5	3,1
NMCF 160M-8/4	4,5	6	12	15	714	1440	0,74	0,85	81	76	3,9	4,6	60,2	39,8	1,5	1,8	100	1,7	2,5
NMCF 160M-8/4	5,5	7,5	13	16	720	1430	0,72	0,88	82	77	5	6	73,0	50,1	1,9	2	200	2,7	4,0
NMCF 160L-8/4	7,5	11	18	24	714	1437	0,77	0,87	83	79	4,7	4,7	100,3	73,1	1,7	1,6	200	2,0	2,7
NMCF 180Lb-8/4	11	15	24	29	710	1445	0,81	0,92	84	84	7,4	5,3	148,0	99,1	1,7	1,7	300	2,0	3,0
NMCF 200L-8/4	16	26	41	50	723	1452	0,68	0,92	86	86	3,8	5,4	211,3	171,0	1,9	2	400	1,9	2,3
500/1000 1/dak (Dahlander Sargı Δ/YY)										380 V					50 Hz				
NMCF 132S-12/6	1,5	3	7,5	7	470	915	0,53	0,86	57	75	3,7	5,3	30,5	31,3	1,9	1,6	100	3,3	3,2
NMCF 132L-12/6	2,4	4,8	10,5	10,5	455	902	0,55	0,88	63	78	3,2	4	50,4	50,8	2,2	1,6	100	2,0	2,0
NMCF 160L-12/6	3,7	7,5	16	15	478	951	0,5	0,86	72	80	3,4	5,6	73,9	75,3	2	1,6	200	2,7	2,7
NMCF 180Lb-12/6	5,5	10	20	21	470	940	0,58	0,87	74	81	3,3	4,5	111,8	101,6	1,5	1,5	300	2,7	3,0
NMCF 200L-12/6	8,2	16,5	33	34	480	955	0,51	0,88	86	84	3,5	5	163,1	165,0	1,5	1,5	400	2,5	2,4

İŞLETME DEĞERLERİ

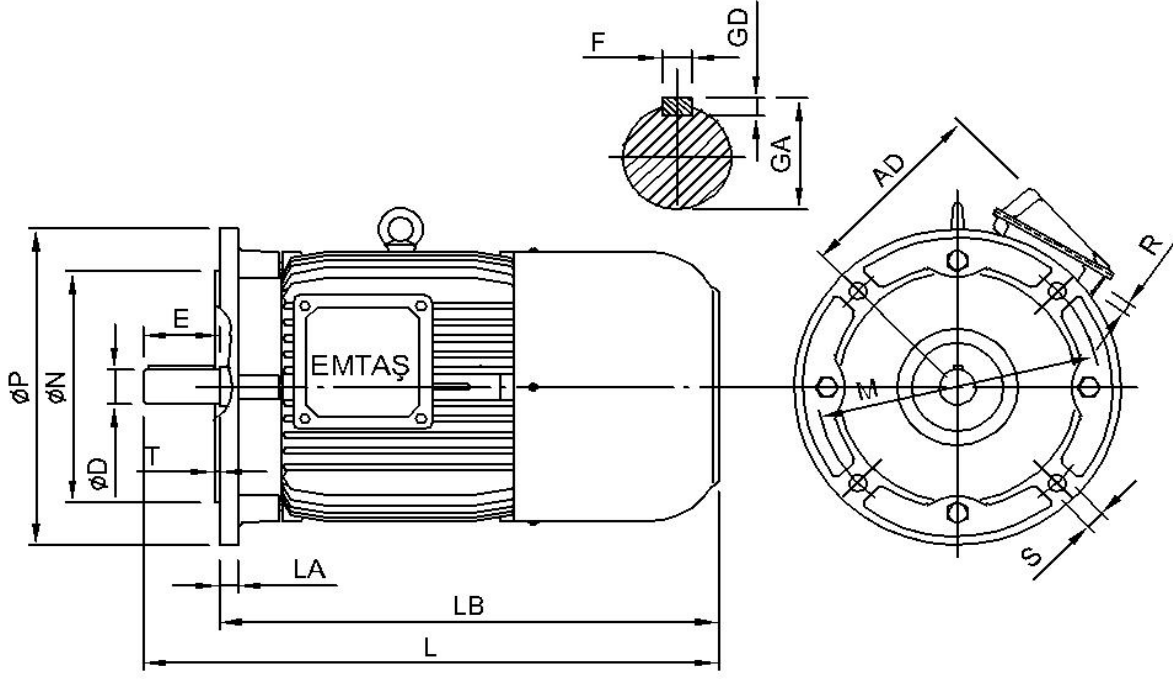
MOTOR TİPİ Yapı Büyüklüğü	Anma Gücü [kW]		Anma Akımı I_N [A]		Anma Hızı [1/dak]		Güç Faktörü Cos ϕ		Verim η		Kalkış Akımı I_k/I_N		Anma Momenti M_N [Nm]		Kalkış Momenti M_k/M_N		Fren Momenti M_F [kgm]		Fren Momenti M_F/M_N	
1000/1500 1/dak (Ayrı Sargılı)																	380 V		50 Hz	
NMCF 90L-6/4	0,6	0,9	2	2,6	925	1434	0,72	0,73	64	77	3,6	5,8	6,2	6,0	2	2,8	25	4,0	4,2	
NMCF 132M-6/4	2,4	3,7	8,4	11	977	1425	0,57	0,68	78	77	5,2	5,8	23,5	24,8	1,7	1,6	50	2,1	2,0	
NMCF 160M-6/4	4,4	6,6	11	15	963	1465	0,74	0,82	82	85	6,4	6,5	43,6	43,0	2,2	2,1	100	2,3	2,3	
NMCF 160L-6/4	6,5	9,8	17	21	965	1456	0,71	0,84	83	86	3,4	5,2	64,3	64,3	1,7	2,6	200	3,1	3,1	
NMCF 180Lb-6/4	9	14	23	30	950	1454	0,78	0,89	78	81	3,2	4,1	90,5	92,0	2	2,1	200	2,2	2,2	
NMCF 200L-6/4	15	23	34	45	968	1458	0,82	0,88	84	87	4,2	4,3	148,0	150,7	1,9	1,9	300	2,0	2,0	
500/1500 1/dak (Ayrı Sargılı)																	380 V		50 Hz	
NMCF 90S-12/4	0,16	0,5	1,1	1,5	449	1427	0,62	0,84	36	59	2	3,8	3,4	3,3	1,6	1,5	10	2,9	3,0	
NMCF 90L-12/4	0,22	0,75	1,7	2,3	433	1420	0,64	0,79	30	64	2,2	5	4,9	5,0	1,7	1,7	10	2,1	2,0	
NMCF 100L-12/4	0,38	1,2	1,8	3,1	430	1410	0,7	0,9	48	66	2,3	4,3	8,4	8,1	1,6	1,5	25	3,0	3,1	
NMCF 112M-12/4	0,6	1,85	3	4,7	444	1435	0,61	0,81	50	75	2,4	5,7	12,9	12,3	1,8	2,5	25	1,9	2,0	
NMCF 132S-12/4	0,8	2,4	3,8	5,9	457	1441	0,61	0,86	52	72	2,8	4,9	16,7	15,9	1,7	1,5	40	2,4	2,5	
NMCF 132M-12/4	1	3	5,1	7,5	458	1443	0,54	0,81	55	76	1,7	6	20,9	19,9	2	2,1	40	1,9	2,0	
NMCF 132M-12/4	1,2	3,7	6,2	8,1	461	1420	0,5	0,87	56	78	3	5,8	24,9	24,9	2,4	2,5	50	2,0	2,0	
NMCF 160M-12/4	1,8	5,5	6,7	11,7	455	1437	0,63	0,87	64	84	3,2	6,6	37,8	36,6	1,9	2,3	100	2,6	2,7	
NMCF 160L-12/4	2,6	8,2	10	18,7	452	1445	0,63	0,86	62	77	3	6,3	54,9	54,2	2,1	2,8	100	1,8	1,8	
NMCF 180Lb-12/4	3,7	11,5	13,2	22,8	456	1422	0,62	0,91	70	81	3,3	6,2	77,5	77,2	2	2	200	2,6	2,6	
NMCF 200L-12/4	4,7	15	13,9	29,3	481	1443	0,63	0,92	79	85	2,5	6	93,3	99,3	1,6	1,8	300	3,2	3,0	
NMCF 200L-12/4	5,5	17	20,6	35,2	468	1450	0,59	0,9	69	83	3,2	7,2	112,2	112,0	1,5	2	300	2,7	2,7	
375/3000 1/dak (Ayrı Sargılı)																	380 V		50 Hz	
NMCF 132M-16/2	0,37	2,2	3,2	4,6	354	2898	0,47	0,93	35	77	1,9	5,7	10,0	7,2	2,6	2	40	4,0	5,5	
NMCF 132M-16/2	0,75	3	3,9	6,6	325	2900	0,57	0,89	48	79	2,2	8,3	22,0	9,9	1,8	3,6	40	1,8	4,0	
375/1500 1/dak (Ayrı Sargılı)																	380 V		50 Hz	
NMCF 112M-16/4	0,37	1,66	2,6	5,1	309	1436	0,58	0,8	36	62	1,7	4,6	11,4	11,0	1,6	1,8	25	2,2	2,3	
NMCF 132S-16/4	0,55	2,35	3,4	6	329	1450	0,54	0,79	44	74	2	5,7	16,0	15,5	1,9	2	40	2,5	2,6	
NMCF 132M-16/4	0,71	3	4,1	7,8	302	1430	0,6	0,84	43	75	2	5,2	22,5	20,0	1,8	1,9	50	2,2	2,5	
NMCF 160M-16/4	1,1	4,5	7,6	14	347	1443	0,45	0,73	47	67	2,3	5,2	30,3	29,8	2,6	2,4	100	3,3	3,4	
NMCF 160M-16/4	1,62	6,7	9	17	339	1424	0,48	0,81	57	73	2,4	5,1	45,6	44,9	2	2	100	2,2	2,2	
NMCF 160L-16/4	1,9	7,8	12	22	344	1442	0,44	0,75	55	72	2,3	5,9	52,7	51,7	2,4	2,9	100	1,9	1,9	
NMCF 180Lb-16/4	2,4	10,2	12	22	321	1432	0,58	0,9	58	78	2,5	6,5	71,4	68,0	2,2	2,3	200	2,8	2,9	
NMCF 200L-16/4	4	16,5	18,4	33	352	1468	0,5	0,88	65	86	3	8,4	108,5	107,3	2,7	1,9	300	2,8	2,8	
375/1000 1/dak (Ayrı Sargılı)																	380 V		50 Hz	
NMCF 160M-16/6	1,1	3,5	5,8	9,2	345	978	0,59	0,74	49	79	2,3	6,5	30,4	34,2	1,7	2,6	100	3,3	2,9	

B3 AYAKLI MOTOR



MOTOR TİPİ	H	A	B	C	AD	HC	HD	K	L	D	E	F	GA	GD	R
NMSF 90S NMCF 90S	90	140	100	90	127	178	---	10	390	24	50	8	27	7	2xPg 13,5
NMSF 90L NMCF 90L	90	140	125	90	127	178	---	10	415	24	50	8	27	7	2xPg 13,5
NMSF 100L (2,5) NMCF 100L (2,5)	100	160	140	63	138	197	---	12	463	28	60	8	31	7	2xPg 13,5
NMSF 100L (4) NMCF 100L (4)	100	160	140	63	138	197	---	12	515	28	60	8	31	7	2xPg 13,5
NMSF 112M (4) NMCF 112M (4)	112	190	140	70	176	221	262	12	470	28	60	8	31	7	3xPg 13,5
NMSF 112M (5) NMCF 112M (5)	112	190	140	70	176	221	262	12	485	28	60	8	31	7	3xPg 13,5
NMSF 132S NMCF 132S	132	216	140	89	207	261	309	12	570	38	80	10	41	8	2xPg 21
NMSF 132S (10) NMCF 132S (10)	132	216	140	89	207	261	309	12	700	38	80	10	41	8	2xPg 21
NMSF 132M NMCF 132M	132	216	178	89	207	261	309	12	740	38	80	10	41	8	2xPg 21
NMSF 160M (10) NMCF 160M (10)	160	254	210	108	236	315	373	15	715	42	110	12	45	8	2xPg 21
NMSF 160M (20) NMCF 160M (20)	160	254	210	108	236	315	373	15	740	42	110	12	45	8	2xPg 21
NMSF 160L NMCF 160L	160	254	254	108	236	315	373	15	770	42	110	12	45	8	2xPg 21
NMSF 180M NMCF 180M	180	279	241	121	250	354	411	15	785	48	110	14	51,5	9	2xPg 21
NMSF 180L NMCF 180L	180	279	279	121	250	354	411	15	815	48	110	14	51,5	9	2xPg 21
NMSF 200L NMCF 200L	200	318	305	133	319	394	460	19	895	55	110	16	59	10	2xPg 29

B5 (A) FLANŞLI MOTOR



MOTOR TİPİ		P	N	M	S	AD	T	LA	LB	K	L	D	E	F	GA	GD	R
NMSF 90S NMCF 90S	24FF165	200	130	165	12	127	3,5	11	340	10	390	24	50	8	27	7	2xPg 13,5
NMSF 90L NMCF 90L	24FF165	200	130	165	12	127	3,5	11	365	10	415	24	50	8	27	7	2xPg 13,5
NMSF 100L (2,5) NMCF 100L (2,5)	28FF215	250	180	215	15	138	4	14	459	12	463	28	4,0	8	31	7	2xPg 13,5
NMSF 100L (4) NMCF 100L (4)	28FF215	250	180	215	15	138	4	14	455	12	515	28	60	8	31	7	2xPg 13,5
NMSF 112M (4) NMCF 112M (4)	28FF215	250	180	215	15	176	4	14	410	12	470	28	60	8	31	7	3xPg 13,5
NMSF 112M (5) NMCF 112M (5)	28FF215	250	180	215	15	176	4	14	425	12	485	28	60	8	31	7	3xPg 13,5
NMSF 132S NMCF 132S	38FF265	300	230	265	15	207	4	18	490	12	570	38	80	10	41	8	2xPg 21
NMSF 132S (10) NMCF 132S (10)	38FF265	300	230	265	15	207	4	18	620	12	700	38	80	10	41	8	2xPg 21
NMSF 132M NMCF 132M	38FF265	300	230	265	15	207	4	18	660	12	740	38	80	10	41	8	2xPg 21
NMSF 160M (10) NMCF 160M (10)	42FF300	350	250	300	19	236	5	18	605	15	715	42	110	12	45	8	2xPg 21
NMSF 160M (20) NMCF 160M (20)	42FF300	350	250	300	19	236	5	18	630	15	740	42	110	12	45	8	2xPg 21
NMSF 160L NMCF 160L	42FF300	350	250	300	19	236	5	18	660	15	770	42	110	12	45	8	2xPg 21
NMSF 180M NMCF 180M	48FF300	350	250	300	19	250	5	18	675	15	785	48	110	14	51,5	9	2xPg 21
NMSF 180L NMCF 180L	48FF300	350	250	300	19	250	5	18	705	15	815	48	110	14	51,5	9	2xPg 21
NMSF 200L NMCF 200L	55FF350	400	300	350	19	319	5	18	785	19	895	55	110	16	59	10	2xPg 29