



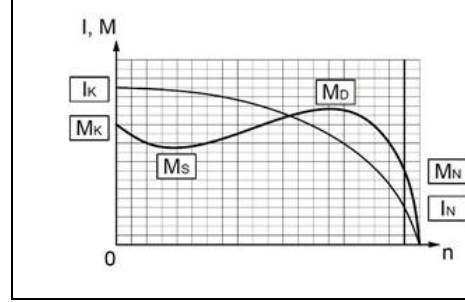
ELSAN Elektrik San. ve Tic. A.Ş.  
Etiler Mah. 1458. Cad. No:40  
06790 Etimesgut / Ankara / TÜRKİYE  
T: +90 312 244 09 94 F: +90 312 243 14 38  
M: info@emtas.com.tr W: www.emtas.com.tr



## TEKNİK VERİ SAYFASI

### ÜÇ FAZLI ASENKRON ELEKTRİK MOTORU

|                                  |            |           |   |
|----------------------------------|------------|-----------|---|
| Tip                              | NMST 160M4 |           |   |
| Koruma Sınıfı                    | IP55       |           |   |
| Çalışma Rejimi / Servis Faktörü  | S1         | 1.0       |   |
| Yalıtım Sınıfı                   | H          |           |   |
| Yapı Tipi / Gövde Büyüklüğü      | B3/ 160M4  |           |   |
| Rakım/ Çevre Sıcaklığı           | 1000 m     | 40 C°     |   |
| Müşteri / Tarih / Teyit Numarası | -          | 7.07.2023 | - |

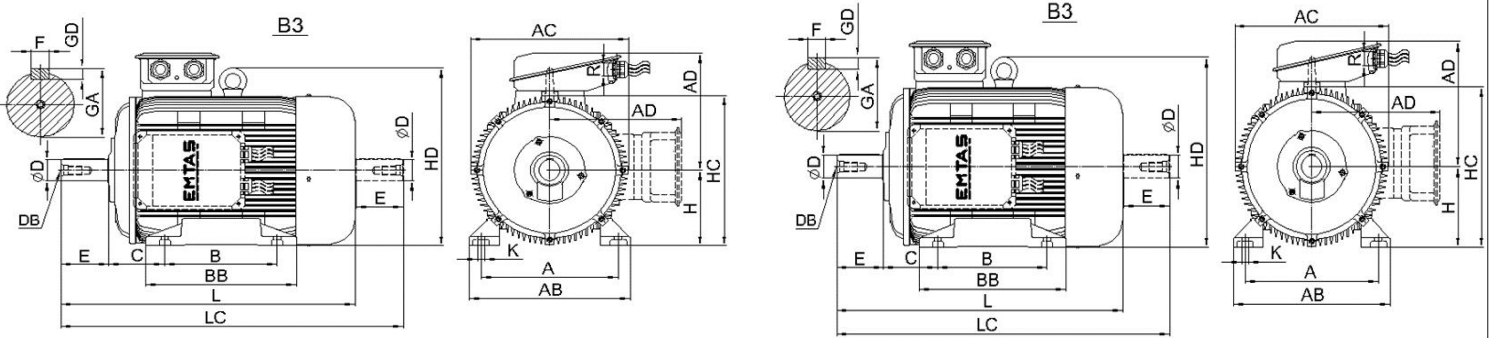


### İŞLETME DEĞERLERİ ( TAM YÜK )

| Çıkış Gücü (kW) | Hız (1/min) | Voltaj (V) | Frekans (Hz) | Akım (A) | Verim (%) | Güç Faktörü (Cos φ) | Anma Momenti MN (Nm) | Kalkış Akımı IK/IN | Kalkış Momenti Katsayısı MK/MN | Devrilme Momenti Katsayısı MD/MN | Atalet Momenti Jmot (kgm <sup>2</sup> ) |
|-----------------|-------------|------------|--------------|----------|-----------|---------------------|----------------------|--------------------|--------------------------------|----------------------------------|---|
| 11              | 1463        | 400        | 50           | 21,5     | 88,0      | 0,84                | 71,8                 | 6,3                | 2,5                            | 2,8                              | 0,055                                   |

### MEKANİK DEĞERLER

| Gövde               | Pik Döküm (GG20)    | Rulmanlar   | Standart         | Ön Rulman    | Arka Rulman |
|---------------------|---------------------|-------------|------------------|--------------|-------------|
| Ön ve Arka Kapaklar | Pik Döküm (GG20)    | Rulmanlar   | Standart         | 6309 ZZ      | 6309 ZZ     |
| Ayaklar             | Sfero Döküm (GGG40) |             | Güçlendirilmiş   | -            | -           |
| Pervane             | Plastik             | Aksesuarlar | Fren             | Enkoder      | Isı sensörü |
| Klemens Kutusu      | Aluminyum           |             | Cebri soğutma    |              |             |
| Rakor               | PA6.6 2 x Pg21      | Renk        | ---              | ---          | ---         |
|                     |                     |             | RAL 6028 - Yeşil | Ağırlık (kg) | 112         |



### ÖLÇÜLER (mm) ( B3-B5-V1-V5-V6-B6-B7-B8-B35 )

| B3    |       |       |       |       |       |       |       |       |       | B5   |       |       |       |      |              |     | Ortak Ölçüler |     |       |       |      |       |      |      |     |    |          |
|-------|-------|-------|-------|-------|-------|-------|-------|-------|-------|------|-------|-------|-------|------|--------------|-----|---------------|-----|-------|-------|------|-------|------|------|-----|----|----------|
| H     | A     | B     | C     | AB    | AC    | AD    | BB    | HC    | HD    | K    | P     | N     | M     | S    | Delik Sayısı | T   | LA            | LB  | LC    | L     | ØD   | E     | F    | GA   | GD  | DB | R        |
| 160,0 | 254,0 | 210,0 | 108,0 | 318,0 | 310,0 | 236,0 | 304,0 | 315,0 | 373,0 | 15,0 | 350,0 | 250,0 | 300,0 | 19,0 | 4,0          | 5,0 | 18,0          | --- | 729,0 | 613,0 | 42,0 | 110,0 | 12,0 | 45,0 | 8,0 | *  | 2 x Pg21 |

Önemli Not: Bu sayfadaki veriler, ön tasarım verileri olup, nihai ürtünde farklılık olabilir.