



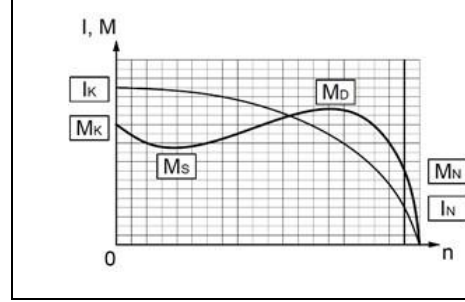
ELSAN Elektrik San. ve Tic. A.Ş.  
Etiler Mah. 1458. Cad. No:40  
06790 Etimesgut / Ankara / TÜRKİYE  
T: +90 312 244 09 94 F: +90 312 243 14 38  
M: info@emtas.com.tr W: www.emtas.com.tr



## TEKNİK VERİ SAYFASI

### ÜÇ FAZLI ASENKRON ELEKTRİK MOTORU

Tip	NMST 225M6		
Koruma Sınıfı	IP55		
Çalışma Rejimi / Servis Faktörü	S1	1.0	
Yalıtım Sınıfı	H		
Yapı Tipi / Gövde Büyüklüğü	B3/ 225M6		
Rakım/ Çevre Sıcaklığı	1000 m	40 C°	
Müşteri / Tarih / Tevit Numarası	-	7.07.2023	-

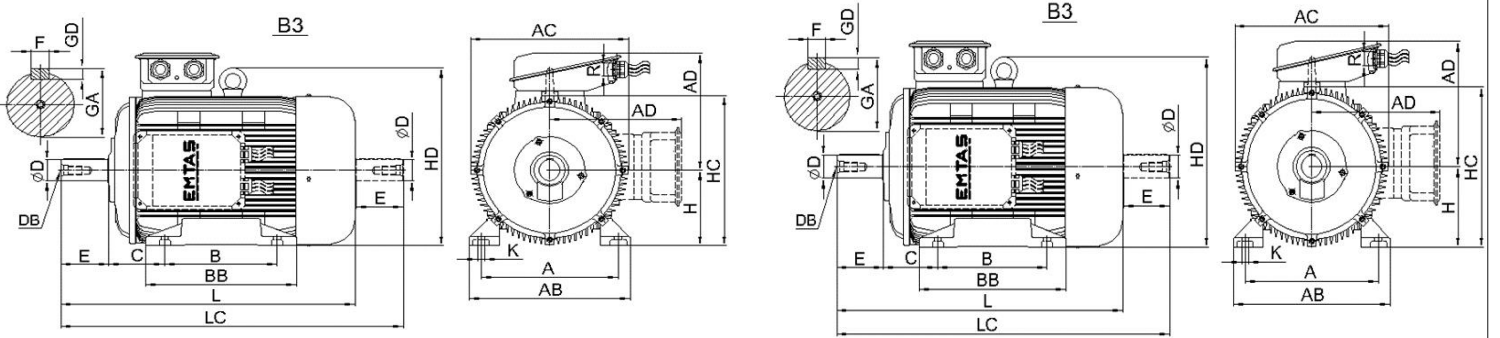


### İŞLETME DEĞERLERİ ( TAM YÜK )

Çıkış Gücü (kW)	Hız (1/min)	Voltaj (V)	Frekans (Hz)	Akım (A)	Verim (%)	Güç Faktörü (Cos φ)	Anma Momenti MN (Nm)	Kalkış Akımı IK/IN	Kalkış Momenti Katsayısı MK/MN	Devrilme Momenti Katsayısı MD/MN	Atalet Momenti Jmot (kgm <sup>2</sup> )
30	980	400	50	57,0	90,5	0,84	292,3	5,9	2,7	2,4	0,659

### MEKANİK DEĞERLER

Gövde	Pik Döküm (GG20)	Rulmanlar	Standart	Ön Rulman	Arka Rulman
Ön ve Arka Kapaklar	Pik Döküm (GG20)	Rulmanlar	Standart	6314	6314
Ayaklar	Sfero Döküm (GGG40)		Güçlendirilmiş	NU 314	-
Pervane	Plastik	Aksesuarlar	Fren	Ekoder	Isı sensörü
Klemens Kutusu	Aluminyum		Cebri soğutma		
Rakor	PA6.6 2 x Pg36	Renk	RAL 6028 - Yeşil	Ağırlık (kg)	350



### ÖLÇÜLER (mm) ( B3-B5-V1-V5-V6-B6-B7-B8-B35 )

B3										B5							Ortak Ölçüler										
H	A	B	C	AB	AC	AD	BB	HC	HD	K	P	N	M	S	Delik Sayısı	T	LA	LB	LC	L	ØD	E	F	GA	GD	DB	R
225,0	356,0	311,0	149,0	436,0	434,0	300,0	371,0	442,0	504,0	19,0	450,0	350,0	400,0	19,0	8,0	5,0	18,0	---	965,0	818,0	60,0	140,0	18,0	64,0	11,0	M20	2 x Pg36

Önemli Not: Bu sayfadaki veriler, ön tasarım verileri olup, nihai türünde farklılık olabilir.