



ELSAN Elektrik San. ve Tic. A.Ş.
Etiler Mah. 1458. Cad. No:40
06790 Etimesgut / Ankara / TÜRKİYE
T: +90 312 244 09 94 F: +90 312 243 14 38
M: info@emtas.com.tr W: www.emtas.com.tr



TEKNİK VERİ SAYFASI

ÜÇ FAZLI ASENKRON ELEKTRİK MOTORU

| | | | |
|----------------------------------|------------|-----------|---|
| Tip | NMST 315S8 | | |
| Koruma Sınıfı | IP 65 | | |
| Çalışma Rejimi / Servis Faktörü | S1 | 1.0 | |
| Yalıtım Sınıfı | H | | |
| Yapı Tipi / Gövde Büyüklüğü | B3/ 315S8 | | |
| Rakım/ Çevre Sıcaklığı | 1000 m | 40 C° | |
| Müşteri / Tarih / Teyit Numarası | - | 7.07.2023 | - |

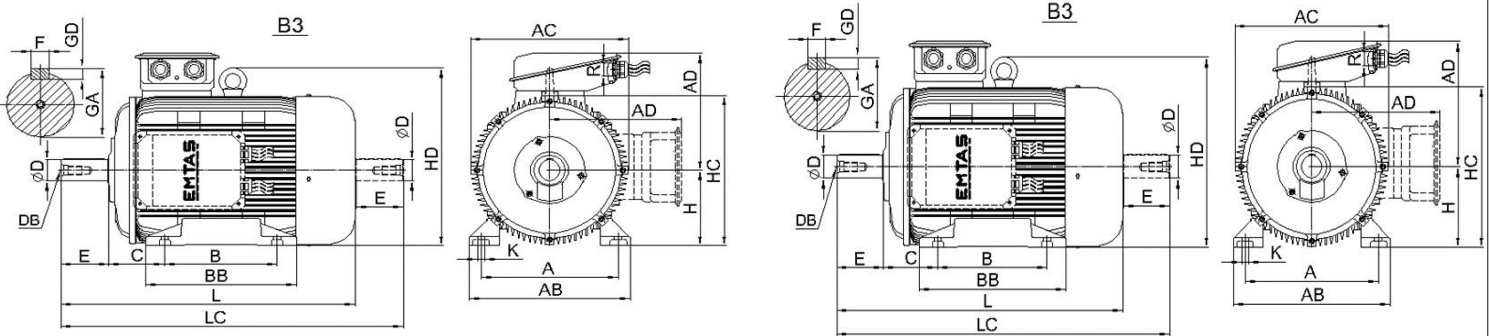


İŞLETME DEĞERLERİ (TAM YÜK)

| Çıkış Gücü (kW) | Hız (1/min) | Voltaj (V) | Frekans (Hz) | Akım (A) | Verim (%) | Güç Faktörü (Cos φ) | Anma Momenti MN (Nm) | Kalkış Akımı IK/IN | Kalkış Momenti Katsayısı MK/MN | Devrilme Momenti Katsayısı MD/MN | Atalet Momenti Jmot (kgm²) |
|-----------------|-------------|------------|--------------|----------|-----------|---------------------|----------------------|--------------------|--------------------------------|----------------------------------|----------------------------|
| 55 | 738 | 400 | 50 | 110,0 | 92,5 | 0,78 | 711,7 | 5,0 | 2,0 | 2,3 | 2,262 |

MEKANİK DEĞERLER

| Gövde | Pik Döküm (GG20) | Rulmanlar | Standart | Ön Rulman | Arka Rulman |
|---------------------|---------------------|-------------|------------------|--------------|-------------|
| Ön ve Arka Kapaklar | Pik Döküm (GG20) | Rulmanlar | Standart | 6319 | 6318 |
| Ayaklar | Sfero Döküm (GGG40) | | Güçlendirilmiş | NU 319 | - |
| Pervane | Plastik | Aksesuarlar | Fren | Ekoder | Isı sensörü |
| Klemens Kutusu | Pik döküm(GG20) | | Cebri soğutma | | |
| Rakor | Pirinç 2 x Pg48 | Renk | --- | --- | --- |
| | | | RAL 6028 - Yeşil | Ağırlık (kg) | 600 |



ÖLÇÜLER (mm) (B3-B5-V1-V5-V6-B6-B7-B8-B35)

| B3 | | | | | | | | | | B5 | | | | | | | Ortak Ölçüler | | | | | | | | | | |
|-------|-------|-------|-------|-------|-------|-------|-------|-------|-------|------|-------|-------|-------|------|--------------|-----|---------------|-----|--------|--------|------|-------|------|------|------|-----|----------|
| H | A | B | C | AB | AC | AD | BB | HC | HD | K | P | N | M | S | Delik Sayısı | T | LA | LB | LC | L | ØD | E | F | GA | GD | DB | R |
| 315,0 | 508,0 | 406,0 | 216,0 | 620,0 | 612,0 | 501,0 | 500,0 | 621,0 | 682,0 | 28,0 | 660,0 | 550,0 | 600,0 | 24,0 | 8,0 | 6,0 | 24,0 | --- | 1298,0 | 1120,0 | 85,0 | 170,0 | 22,0 | 90,0 | 14,0 | M20 | 2 x Pg48 |

Önemli Not: Bu sayfadaki veriler, ön tasarım verileri olup, nihai ürtünde farklılık olabilir.