



ELSAN Elektrik San. ve Tic. A.Ş.
Etiler Mah. 1458. Cad. No:40
06790 Etimesgut / Ankara / TÜRKİYE
T: +90 312 244 09 94 F: +90 312 243 14 38
M: info@emtas.com.tr W: www.emtas.com.tr



TEKNİK VERİ SAYFASI

ÜÇ FAZLI ASENKRON ELEKTRİK MOTORU

| | | | |
|----------------------------------|------------|------------|---|
| Tip | NMST 355S6 | | |
| Koruma Sınıfı | IP 65 | | |
| Çalışma Rejimi / Servis Faktörü | S1 | 1.0 | |
| Yalıtım Sınıfı | H | | |
| Yapı Tipi / Gövde Büyüklüğü | B3/ 355S6 | | |
| Rakım/ Çevre Sıcaklığı | 1000 m | 40 C° | |
| Müşteri / Tarih / Tevit Numarası | - | 11.07.2023 | - |

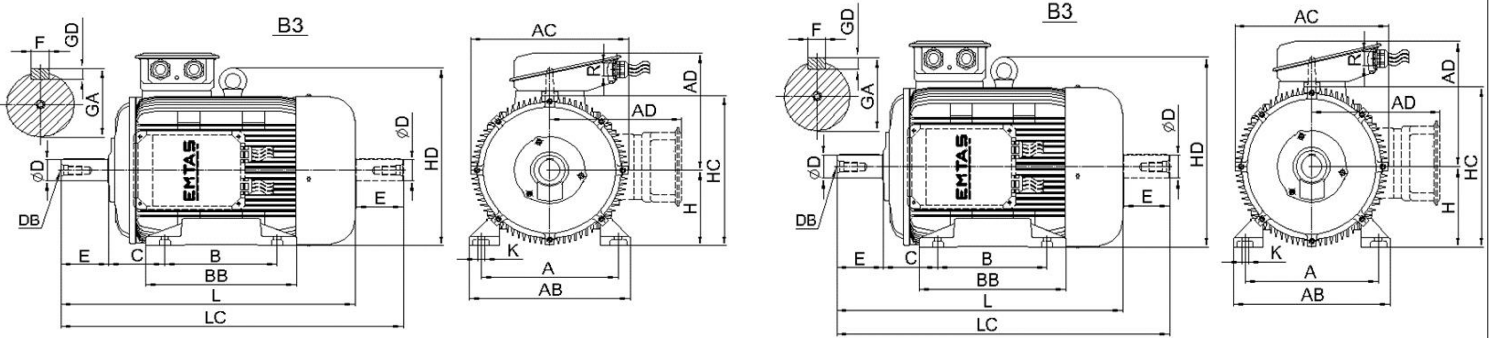


İŞLETME DEĞERLERİ (TAM YÜK)

| Çıkış Gücü (kW) | Hız (1/min) | Voltaj (V) | Frekans (Hz) | Akım (A) | Verim (%) | Güç Faktörü (Cos φ) | Anma Momenti MN (Nm) | Kalkış Akımı IK/IN | Kalkış Momenti Katsayısı MK/MN | Devrilme Momenti Katsayısı MD/MN | Atalet Momenti Jmot (kgm²) |
|-----------------|-------------|------------|--------------|----------|-----------|---------------------|----------------------|--------------------|--------------------------------|----------------------------------|----------------------------|
| 250 | 988 | 400 | 50 | 453,8 | 95,8 | 0,83 | 2416,5 | 5,5 | 1,8 | 2,1 | 7,370 |

MEKANİK DEĞERLER

| Gövde | Pik Döküm (GG20) | Rulmanlar | Standart | Ön Rulman | Arka Rulman |
|---------------------|---------------------|-------------|------------------|--------------|-------------|
| Ön ve Arka Kapaklar | Pik Döküm (GG20) | Rulmanlar | Standart | 6322 | 6321 |
| Ayaklar | Sfero Döküm (GGG40) | | Güçlendirilmiş | NU 322 | - |
| Pervane | Plastik | Aksesuarlar | Fren | Ekoder | Isı sensörü |
| Klemens Kutusu | Pik döküm(GG20) | | Cebri soğutma | | |
| Rakor | Pirinç 2 x M63 | Renk | --- | --- | --- |
| | | | RAL 6028 - Yeşil | Ağırlık (kg) | 1542 |



ÖLÇÜLER (mm) (B3-B5-V1-V5-V6-B6-B7-B8-B35)

| B3 | | | | | | | | | | | B5 | | | | | | | Ortak Ölçüler | | | | | | | | | |
|-------|-------|-------|-------|-------|-------|-------|-------|-------|-------|------|-------|-------|-------|------|--------------|-----|------|---------------|--------|--------|-------|-------|------|-------|------|-----|---------|
| H | A | B | C | AB | AC | AD | BB | HC | HD | K | P | N | M | S | Delik Sayısı | T | LA | LB | LC | L | ØD | E | F | GA | GD | DB | R |
| 355,0 | 610,0 | 500,0 | 254,0 | 718,0 | 700,0 | 552,0 | 670,0 | 705,0 | 838,0 | 33,0 | 800,0 | 680,0 | 740,0 | 24,0 | 8,0 | 6,0 | 25,0 | --- | 1532,0 | 1312,0 | 100,0 | 210,0 | 28,0 | 106,0 | 16,0 | M24 | 2 x M63 |

Önemli Not: Bu sayfadaki veriler, ön tasarım verileri olup, nihai türünde farklılık olabilir.