



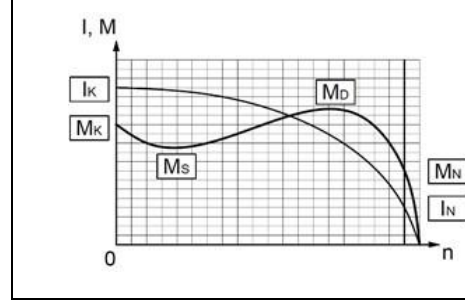
ELSAN Elektrik San. ve Tic. A.Ş.
Etiler Mah. 1458. Cad. No:40
06790 Etimesgut / Ankara / TÜRKİYE
T: +90 312 244 09 94 F: +90 312 243 14 38
M: info@emtas.com.tr W: www.emtas.com.tr



TEKNİK VERİ SAYFASI

ÜÇ FAZLI ASENKRON ELEKTRİK MOTORU

Tip	NMST 90L6		
Koruma Sınıfı	IP55		
Çalışma Rejimi / Servis Faktörü	S1	1.0	
Yalıtım Sınıfı	H		
Yapı Tipi / Gövde Büyüklüğü	B3/ 90L6		
Rakım/ Çevre Sıcaklığı	1000 m	40 C°	
Müşteri / Tarih / Tevit Numarası	-	7.07.2023	-

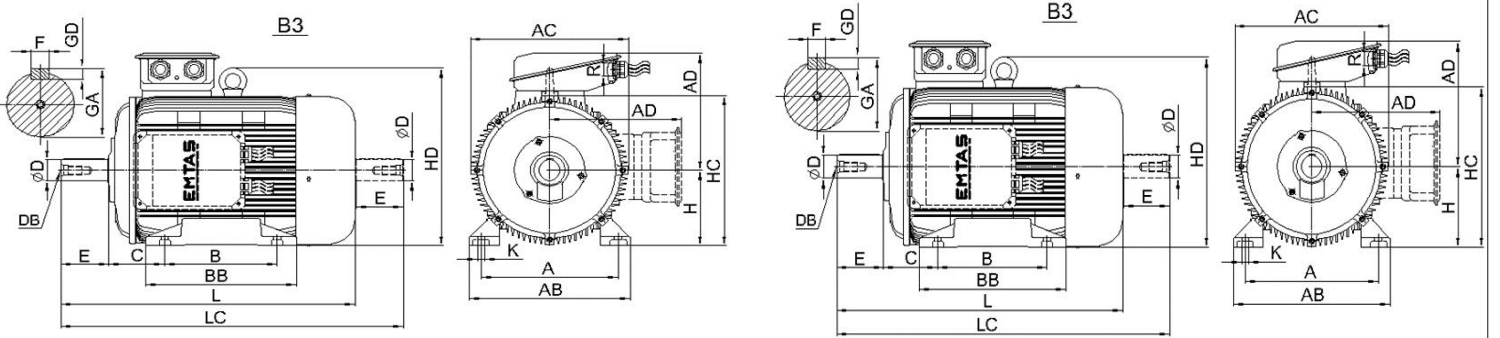


İŞLETME DEĞERLERİ (TAM YÜK)

Çıkış Gücü (kW)	Hız (1/min)	Voltaj (V)	Frekans (Hz)	Akım (A)	Verim (%)	Güç Faktörü (Cos φ)	Anma Momenti MN (Nm)	Kalkış Akımı IK/IN	Kalkış Momenti Katsayısı MK/MN	Devrilme Momenti Katsayısı MD/MN	Atalet Momenti Jmot (kgm²)
1,1	906	400	50	2,9	72,9	0,74	11,6	3,8	2,0	2,2	0,005

MEKANİK DEĞERLER

Gövde	Pik Döküm (GG20)	Rulmanlar	Standart	Ön Rulman	Arka Rulman
Ön ve Arka Kapaklar	Pik Döküm (GG20)	Rulmanlar	Standart	6205 ZZ	6205 ZZ
Ayaklar	Sfero Döküm (GGG40)		Güçlendirilmiş	-	-
Pervane	Plastik	Aksesuarlar	Fren	Enkoder	Isı sensörü
Klemens Kutusu	Aluminyum		Cebri soğutma		
Rakor	PA6.6 2 x Pg13,5	Renk	RAL 6028 - Yeşil	Ağırlık (kg)	24



ÖLÇÜLER (mm) (B3-B5-V1-V5-V6-B6-B7-B8-B35)

B3										B5							Ortak Ölçüler										
H	A	B	C	AB	AC	AD	BB	HC	HD	K	P	N	M	S	Delik Sayısı	T	LA	LB	LC	L	ØD	E	F	GA	GD	DB	R
90,0	140,0	125,0	56,0	185,0	176,0	127,0	150,0	178,0	-	10,0	200,0	130,0	165,0	12,0	4,0	3,5	11,0	---	385,0	324,0	24,0	50,0	8,0	27,0	7,0	*	2 x Pg13,5

Önemli Not: Bu sayfadaki veriler, ön tasarım verileri olup, nihai ürtünde farklılık olabilir.