



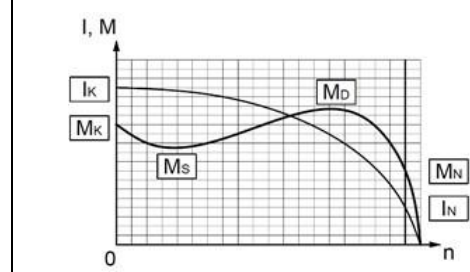
ELSAN Elektrik San. ve Tic. A.Ş.
Etiler Mah. 1458. Cad. No:40
06790 Etimesgut / Ankara / TÜRKİYE
T: +90 312 244 09 94 F: +90 312 243 14 38
M: info@emtas.com.tr W: www.emtas.com.tr



TEKNİK VERİ SAYFASI

ÜÇ FAZLI ASENKRON ELEKTRİK MOTORU

| | | | |
|----------------------------------|------------|------------|---|
| Tip | NMSCF 225M | | |
| Koruma Sınıfı | IP55 | | |
| Çalışma Rejimi / Servis Faktörü | S1 | 1.0 | |
| Yalıtım Sınıfı | H | | |
| Yapı Tipi / Gövde Büyüklüğü | B35/F 225M | | |
| Rakım/ Çevre Sıcaklığı | 1000 m | 40 C° | |
| Müşteri / Tarih / Teyit Numarası | - | 11.01.2024 | - |

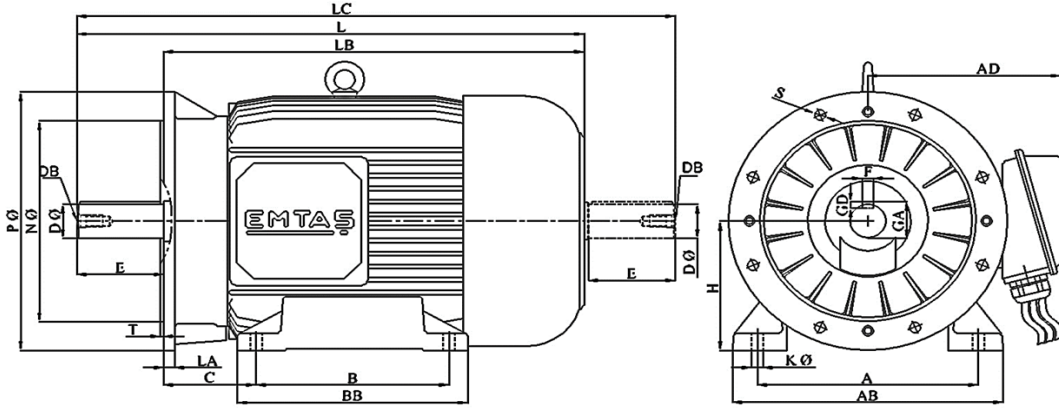


İŞLETME DEĞERLERİ (TAM YÜK)

| Çıkış Gücü (kW) | Hız (1/min) | Voltaj (V) | Frekans (Hz) | Akım (A) | Verim (%) | Güç Faktörü (Cos φ) | Anma Momenti MN (Nm) | Kalkış Akımı IK/IN | Kalkış Momenti Katsayısı MK/MN | Devrilme Momenti Katsayısı MD/MN | Atalet Momenti Jmot (kgm²) |
|-----------------|-------------|------------|--------------|-----------|-----------|---------------------|----------------------|--------------------|--------------------------------|----------------------------------|----------------------------|
| 8,75-35 | 730 1471 | 400 | 50 | 23,0 68,0 | 91,8 | 0,66 0,89 | 114,5 227,2 | 3,5 5,9 | 1,5 1,8 | 2,8 | 0,420 |

MEKANİK DEĞERLER

| | | | | | | | |
|---------------------|---------------------|-------------|------------------|---------------|--------------------------|--------------|-------------|
| Gövde | Pik Döküm (GG20) | Rulmanlar | Standart | | | Ön Rulman | Arka Rulman |
| Ön ve Arka Kapaklar | Pik Döküm (GG20) | | Güçlendirilmiş | | | 6314 | 6314 |
| Ayaklar | Sfero Döküm (GGG40) | | | | | NU 314 | - |
| Pervane | Plastik | Aksesuarlar | Fren | Cebri soğutma | Isıtıcı | Enkoder | Isı sensörü |
| Klemens Kutusu | Alüminyum | | --- | --- | <input type="checkbox"/> | --- | --- |
| Rakor | PA6.6 2 x Pg36 | Renk | RAL 6028 - Yeşil | | | Ağırlık (kg) | 334 |



ÖLÇÜLER (mm) (B3-B5-V1-V5-V6-B6-B7-B8-B35)

| B3 | | | | | | | | | | B5 | | | | | | | | | | Ortak Ölçüler | | | | | | | | | |
|-------|-------|-------|-------|-------|-------|-------|-------|-------|-------|------|-------|-------|-------|------|--------------|-----|------|-------|-------|---------------|------|-------|------|------|------|-----|----------|--|--|
| H | A | B | C | AB | AC | AD | BB | HC | HD | K | P | N | M | S | Delik Sayısı | T | LA | LB | LC | L | ØD | E | F | GA | GD | DB | R | | |
| 225,0 | 356,0 | 311,0 | 149,0 | 436,0 | 434,0 | 300,0 | 371,0 | 442,0 | 504,0 | 19,0 | 450,0 | 350,0 | 400,0 | 19,0 | 8,0 | 5,0 | 18,0 | 678,0 | 965,0 | 818,0 | 60,0 | 140,0 | 18,0 | 64,0 | 11,0 | M20 | 2 x Pg36 | | |

Önemli Not: Bu sayfadaki veriler, ön tasarım verileri olup, nihai türünde farklılık olabilir.