



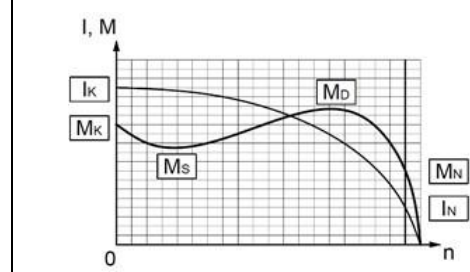
ELSAN Elektrik San. ve Tic. A.Ş.
Etiler Mah. 1458. Cad. No:40
06790 Etimesgut / Ankara / TÜRKİYE
T: +90 312 244 09 94 F: +90 312 243 14 38
M: info@emtas.com.tr W: www.emtas.com.tr



TEKNİK VERİ SAYFASI

ÜÇ FAZLI ASENKRON ELEKTRİK MOTORU

Tip	NMSC 280Mc		
Koruma Sınıfı	IP55		
Çalışma Rejimi / Servis Faktörü	S1	1.0	
Yalıtım Sınıfı	H		
Yapı Tipi / Gövde Büyüklüğü	B35/ 280Mc		
Rakım/ Çevre Sıcaklığı	1000 m	40 C°	
Müşteri / Tarih / Teyit Numarası	-	11.01.2024	-

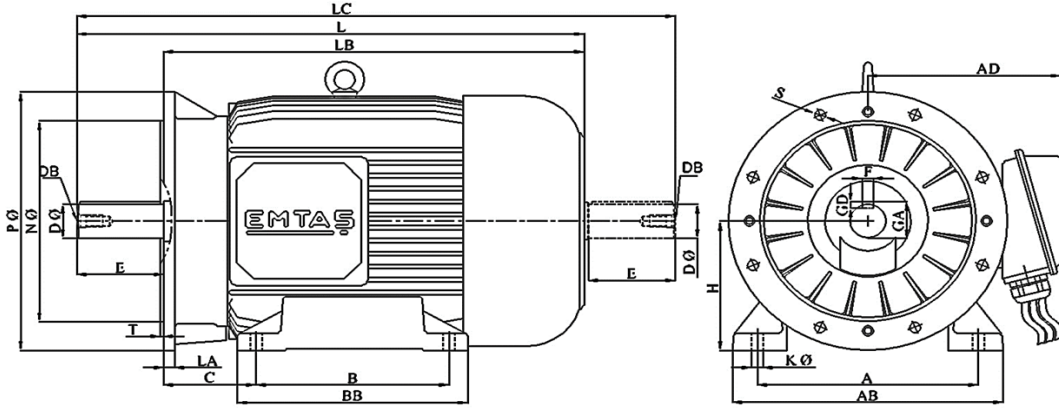


İŞLETME DEĞERLERİ (TAM YÜK)

Çıkış Gücü (kW)	Hız (1/min)	Voltaj (V)	Frekans (Hz)	Akım (A)	Verim (%)	Güç Faktörü (Cos φ)	Anma Momenti MN (Nm)	Kalkış Akımı IK/IN	Kalkış Momenti Katsayısı MK/MN	Devrilme Momenti Katsayısı MD/MN	Atalet Momenti Jmot (kgm²)
25-75	737 1478	400	50	63,0 146,0	93,3	0,71 0,88	323,9 484,6	6,8 7,0	1,5 1,6	2,7	0,719

MEKANİK DEĞERLER

Gövde	Pik Döküm (GG20)	Rulmanlar	Ön Rulman			Arka Rulman			
Ön ve Arka Kapaklar	Pik Döküm (GG20)		Standart			6316			
Ayaklar	Sfero Döküm (GGG40)		Güçlendirilmiş			-			
Pervane	Plastik	Aksesuarlar	Fren	Cebri soğutma	Isıtıcı	Enkoder	Isı sensörü		
Klemens Kutusu	Pik döküm(GG20)		---	---	<input type="checkbox"/>	---	---		
Rakor	PA6.6 2xPg48	Renk	RAL 6028 - Yeşil			Ağırlık (kg)	690		



ÖLÇÜLER (mm) (B3-B5-V1-V5-V6-B6-B7-B8-B35)

B3										B5										Ortak Ölçüler									
H	A	B	C	AB	AC	AD	BB	HC	HD	K	P	N	M	S	Delik Sayısı	T	LA	LB	LC	L	ØD	E	F	GA	GD	DB	R		
280,0	457,0	419,0	190,0	536,0	536,0	381,0	490,0	548,0	613,0	24,0	550,0	450,0	500,0	19,0	8,0	5,0	18,0	955,0	1246,0	1095,0	75,0	140,0	20,0	79,5	12,0	M20	2xPg48		

Önemli Not: Bu sayfadaki veriler, ön tasarım verileri olup, nihai türünde farklılık olabilir.