



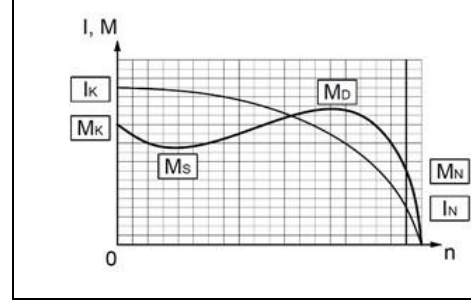
ELSAN Elektrik San. ve Tic. A.Ş.  
Etiler Mah. 1458. Cad. No:40  
06790 Etimesgut / Ankara / TÜRKİYE  
T: +90 312 244 09 94 F: +90 312 243 14 38  
M: info@emtas.com.tr W: www.emtas.com.tr



## TEKNİK VERİ SAYFASI

### ÜÇ FAZLI ASENKRON ELEKTRİK MOTORU

Tip	NMSC 250M		
Koruma Sınıfı	IP55		
Çalışma Rejimi / Servis Faktörü	S1	1.0	
Yalıtım Sınıfı	H		
Yapı Tipi / Gövde Büyüklüğü	B35/ 250M		
Rakım/ Çevre Sıcaklığı	1000 m	40 C°	
Müşteri / Tarih / Teyit Numarası	-	11.01.2024	-

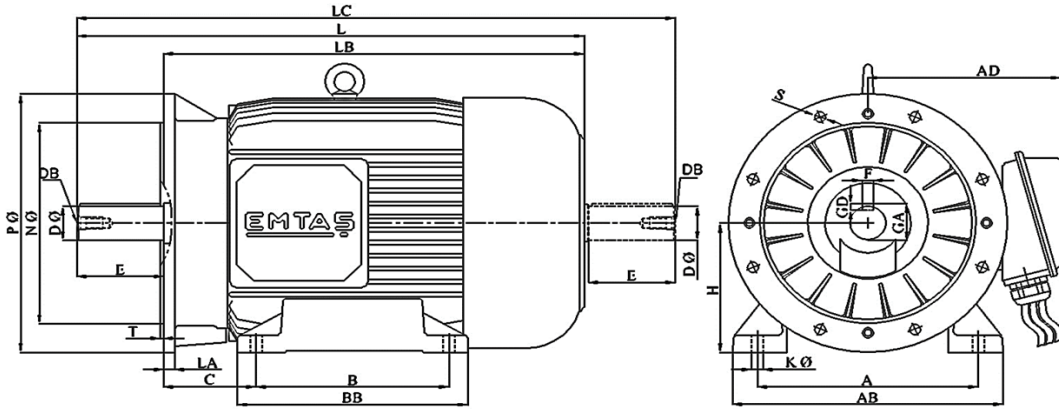


### İŞLETME DEĞERLERİ ( TAM YÜK )

Çıkış Gücü (kW)	Hız (1/min)	Voltaj (V)	Frekans (Hz)	Akım (A)	Verim (%)	Güç Faktörü (Cos φ)	Anma Momenti MN (Nm)	Kalkış Akımı IK/IN	Kalkış Momenti Katsayısı MK/MN	Devrilme Momenti Katsayısı MD/MN	Atalet Momenti Jmot (kgm²)
16-30	490 982	400	50	56,0 71,0	92,9	0,48 0,83	311,8 291,8	3,8 4,1	1,5 1,5	2,7	0,732

### MEKANİK DEĞERLER

Gövde	Pik Döküm (GG20)	Rulmanlar	Ön Rulman			Arka Rulman			
Ön ve Arka Kapaklar	Pik Döküm (GG20)		Standart	6315		6314			
Ayaklar	Sfero Döküm (GGG40)	Aksesuarlar	Güçlendirilmiş			NU 315			
Pervane	Plastik		Fren	Cebri soğutma	Isıtıcı	Enkoder	Isı sensörü		
Klemens Kutusu	Alüminyum	---			---				
Rakor	PA6.6 2 x Pg36	Renk	RAL 6028 - Yeşil			Ağırlık (kg)		464	



### ÖLÇÜLER (mm) ( B3-B5-V1-V5-V6-B6-B7-B8-B35 )

B3										B5										Ortak Ölçüler									
H	A	B	C	AB	AC	AD	BB	HC	HD	K	P	N	M	S	Delik Sayısı	T	LA	LB	LC	L	ØD	E	F	GA	GD	DB	R		
250,0	406,0	349,0	168,0	485,0	480,0	345,0	410,0	490,0	552,0	24,0	550,0	450,0	500,0	19,0	8,0	5,0	18,0	767,0	1057,0	907,0	65,0	140,0	18,0	69,0	11,0	M20	2 x Pg36		

Önemli Not: Bu sayfadaki veriler, ön tasarım verileri olup, nihai türünde farklılık olabilir.