



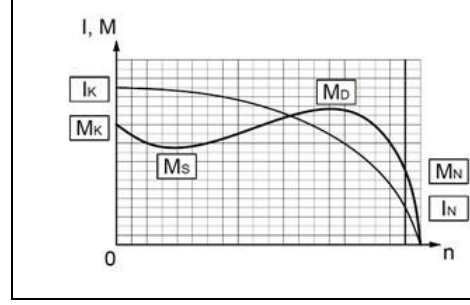
ELSAN Elektrik San. ve Tic. A.Ş.
Etiler Mah. 1458. Cad. No:40
06790 Etimesgut / Ankara / TÜRKİYE
T: +90 312 244 09 94 F: +90 312 243 14 38
M: info@emtas.com.tr W: www.emtas.com.tr



TEKNİK VERİ SAYFASI

ÜÇ FAZLI ASENKRON ELEKTRİK MOTORU

| | | | |
|----------------------------------|-----------|------------|---|
| Tip | NMSC 132M | | |
| Koruma Sınıfı | IP55 | | |
| Çalışma Rejimi / Servis Faktörü | S1 | 1.0 | |
| Yalıtım Sınıfı | H | | |
| Yapı Tipi / Gövde Büyüklüğü | B35/ 132M | | |
| Rakım/ Çevre Sıcaklığı | 1000 m | 40 C° | |
| Müşteri / Tarih / Teyit Numarası | - | 11.01.2024 | - |

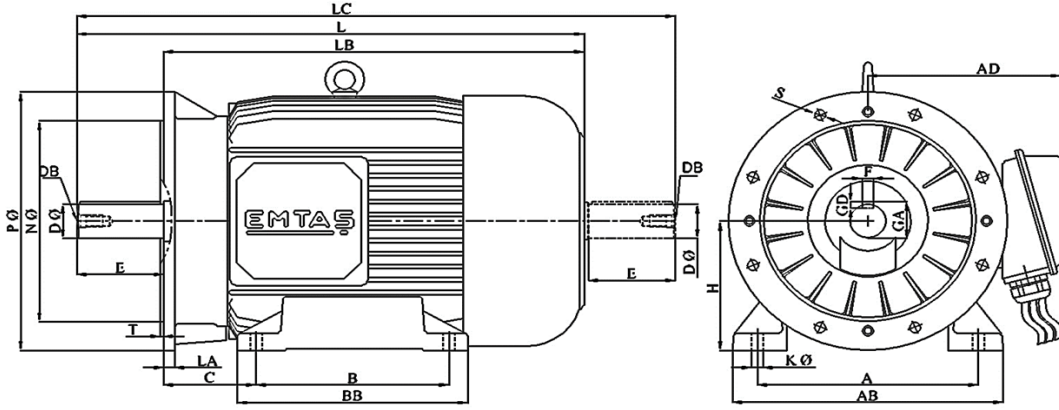


İŞLETME DEĞERLERİ (TAM YÜK)

| Çıkış Gücü (kW) | Hız (1/min) | Voltaj (V) | Frekans (Hz) | Akım (A) | Verim (%) | Güç Faktörü (Cos φ) | Anma Momenti MN (Nm) | Kalkış Akımı IK/IN | Kalkış Momenti Katsayısı MK/MN | Devrilme Momenti Katsayısı MD/MN | Atalet Momenti Jmot (kgm²) |
|-----------------|-------------|------------|--------------|----------|-----------|---------------------|----------------------|--------------------|--------------------------------|----------------------------------|----------------------------|
| 0,75-3 | 325 2900 | 400 | 50 | 3,9 6,6 | 86,0 | 0,57 0,89 | 22,0 9,9 | 2,2 8,3 | 1,8 3,6 | 2,8 | 0,029 |

MEKANİK DEĞERLER

| | | | | | | | |
|---------------------|---------------------|-------------|------------------|---------------|--------------------------|--------------|-------------|
| Gövde | Pik Döküm (GG20) | Rulmanlar | Standart | | | Ön Rulman | Arka Rulman |
| Ön ve Arka Kapaklar | Pik Döküm (GG20) | | Güçlendirilmiş | | | 6308 ZZ | 6308 ZZ |
| Ayaklar | Sfero Döküm (GGG40) | | - | | | - | - |
| Pervane | Plastik | Aksesuarlar | Fren | Cebri soğutma | Isıtıcı | Enkoder | Isı sensörü |
| Klemens Kutusu | Alüminyum | | --- | --- | <input type="checkbox"/> | --- | --- |
| Rakor | PA6.6 2 x Pg21 | Renk | RAL 6028 - Yeşil | | | Ağırlık (kg) | 76 |



ÖLÇÜLER (mm) (B3-B5-V1-V5-V6-B6-B7-B8-B35)

| B3 | | | | | | | | | | B5 | | | | | | | Ortak Ölçüler | | | | | | | | | | |
|-------|-------|-------|------|-------|-------|-------|-------|-------|-------|------|-------|-------|-------|------|--------------|-----|---------------|-------|-------|-------|------|------|------|------|-----|----|----------|
| H | A | B | C | AB | AC | AD | BB | HC | HD | K | P | N | M | S | Delik Sayısı | T | LA | LB | LC | L | ØD | E | F | GA | GD | DB | R |
| 132,0 | 216,0 | 178,0 | 89,0 | 270,0 | 258,0 | 207,0 | 218,0 | 261,0 | 309,0 | 12,0 | 300,0 | 230,0 | 265,0 | 15,0 | 4,0 | 4,0 | 18,0 | 412,0 | 578,0 | 492,0 | 38,0 | 80,0 | 10,0 | 41,0 | 8,0 | * | 2 x Pg21 |

Önemli Not: Bu sayfadaki veriler, ön tasarım verileri olup, nihai türünde farklılık olabilir.