



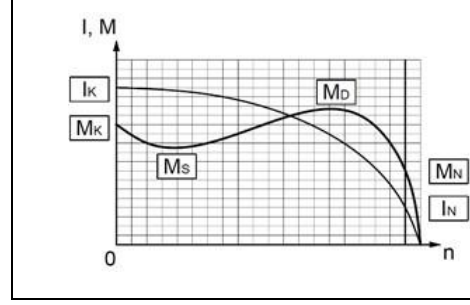
ELSAN Elektrik San. ve Tic. A.Ş.
Etiler Mah. 1458. Cad. No:40
06790 Etimesgut / Ankara / TÜRKİYE
T: +90 312 244 09 94 F: +90 312 243 14 38
M: info@emtas.com.tr W: www.emtas.com.tr



TEKNİK VERİ SAYFASI

ÜÇ FAZLI ASENKRON ELEKTRİK MOTORU

Tip	NMSC 132S		
Koruma Sınıfı	IP55		
Çalışma Rejimi / Servis Faktörü	S1	1.0	
Yalıtım Sınıfı	H		
Yapı Tipi / Gövde Büyüklüğü	B35/ 132S		
Rakım/ Çevre Sıcaklığı	1000 m	40 C°	
Müşteri / Tarih / Teyit Numarası	-	11.01.2024	-

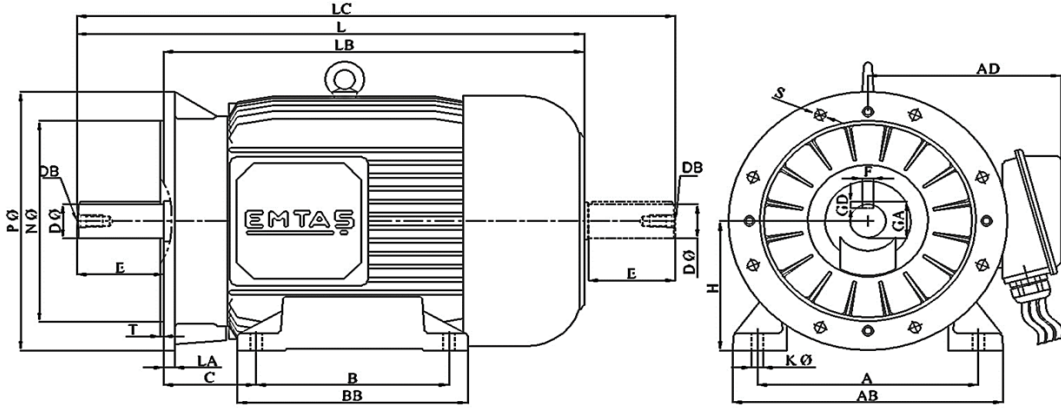


İŞLETME DEĞERLERİ (TAM YÜK)

Çıkış Gücü (kW)	Hız (1/min)	Voltaj (V)	Frekans (Hz)	Akım (A)	Verim (%)	Güç Faktörü (Cos φ)	Anma Momenti MN (Nm)	Kalkış Akımı IK/IN	Kalkış Momenti Katsayısı MK/MN	Devrilme Momenti Katsayısı MD/MN	Atalet Momenti Jmot (kgm²)
0,55-2,35	329 1450	400	50	3,4 6,0	84,9	0,54 0,79	16,0 15,5	2,0 5,7	1,9 2,0	2,8	0,010

MEKANİK DEĞERLER

Gövde	Pik Döküm (GG20)	Rulmanlar	Standart			Ön Rulman	Arka Rulman
Ön ve Arka Kapaklar	Pik Döküm (GG20)		Güçlendirilmiş			6308 ZZ	6308 ZZ
Ayaklar	Sfero Döküm (GGG40)		-			-	-
Pervane	Plastik	Aksesuarlar	Fren	Cebri soğutma	Isıtıcı	Enkoder	Isı sensörü
Klemens Kutusu	Alüminyum		---	---	<input type="checkbox"/>	---	---
Rakor	PA6.6 2 x Pg21	Renk	RAL 6028 - Yeşil			Ağırlık (kg)	58



ÖLÇÜLER (mm) (B3-B5-V1-V5-V6-B6-B7-B8-B35)

B3										B5										Ortak Ölçüler									
H	A	B	C	AB	AC	AD	BB	HC	HD	K	P	N	M	S	Delik Sayısı	T	LA	LB	LC	L	ØD	E	F	GA	GD	DB	R		
132,0	216,0	140,0	89,0	270,0	258,0	207,0	180,0	261,0	309,0	12,0	300,0	230,0	265,0	15,0	4,0	4,0	18,0	374,0	540,0	454,0	38,0	80,0	10,0	41,0	8,0	*	2 x Pg21		

Önemli Not: Bu sayfadaki veriler, ön tasarım verileri olup, nihai türünde farklılık olabilir.