



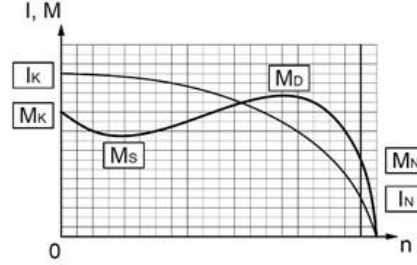
ELSAN Elektrik San. ve Tic. A.Ş.
Etiler Mah. 1458. Cad. No:40
06790 Etimesgut / Ankara / TÜRKİYE
T: +90 312 244 09 94 F: +90 312 243 14 38
M: info@emtas.com.tr W: www.emtas.com.tr



TEKNİK VERİ SAYFASI

ÜÇ FAZLI ASENKRON ELEKTRİK MOTORU

| | | | |
|----------------------------------|-------------------|------------|---|
| Tip | VHS - DKPM-G 11/2 | | |
| Koruma Sınıfı | IP23 | | |
| Çalışma Rejimi / Servis Faktörü | VFD S1 | 1.0 | |
| Yalıtım Sınıfı | F | | |
| Yapı Tipi / Gövde Büyüklüğü | V1 / 160 | | |
| Rakım/ Çevre Sıcaklığı | 1000 m | 40 C° | |
| Müşteri / Tarih / Teyit Numarası | - | 11.01.2024 | - |

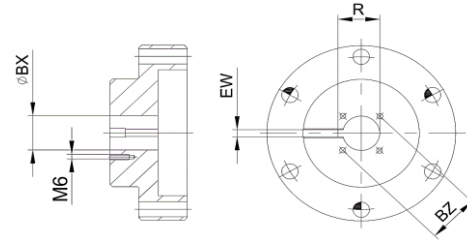
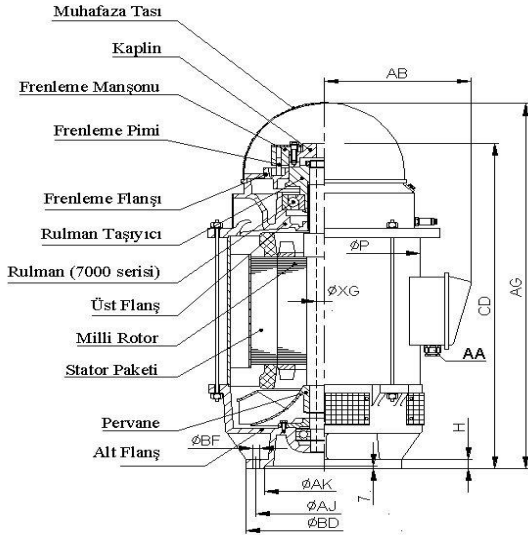


İŞLETME DEĞERLERİ (TAM YÜK)

| Çıkış Gücü (kW) | Hız (1/min) | Voltaj (V) | Frekans (Hz) | Akım (A) | Verim (%) | Güç Faktörü (Cos φ) | Anma Momenti MN (Nm) | Kalkış Akımı Oranı IK/IN | Kalkış Momenti Oranı MK/MN | Devrilme Momenti Oranı MD/MN | Eksenel Yük Kapasitesi (kN) |
|-----------------|-------------|------------|--------------|----------|-----------|---------------------|----------------------|--------------------------|----------------------------|------------------------------|-----------------------------|
| 13,2 | 3498 | 460 | 60 | 23,2 | 84,00 | 0,85 | 36,0 | 6,50 | 2,40 | 2,50 | 1325,0 |

MEKANİK DEĞERLER

| | | | | |
|---------------------|------------------|--------------|--------------------|-------------|
| Gövde | Sac | Rulmanlar | Ön Rulman | Arka Rulman |
| Ön ve Arka Kapaklar | Pik Döküm (GG20) | | Standart | 7312 |
| Ayaklar | - | | | |
| Pervane | Aluminyum | Aksesuarlar | None | |
| Klemens Kutusu | Pik döküm(GG20) | Renk | RAL 2011 - Turuncu | |
| Rakor | PA6.6 - Pg29 | Ağırlık (kg) | 160 | |



ÖLÇÜLER (mm) (Gövde ve Kaplin)

| Gövde | | | | | | | | | | | Kaplin | | | |
|-------|-------|-------|-------|------|-------|-------|-------|-------|------|------|--------|-----|------|------|
| H | AK | AJ | BD | AA | CD | AG | AB | P | XG | BF | BX | EW | BZ | R |
| 20,0 | 209,6 | 232,0 | 265,0 | Pg29 | 653,0 | 740,0 | 270,0 | 360,0 | 33,5 | 11,0 | 25,4 | 6,4 | 35,0 | 28,3 |

Önemli Not: Bu sayfadaki veriler, ön tasarım verileri olup, nihai ürtünde farklılık olabilir.