



ELSAN Elektrik San. ve Tic. A.Ş.

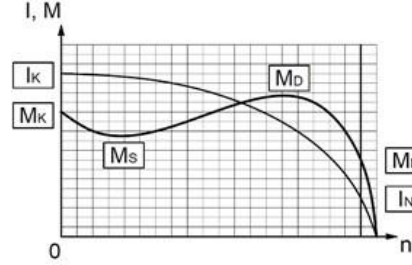
Etler Mah. 1458. Cad. No:40  
06790 Etimesgut / Ankara / TÜRKİYE  
T: +90 312 244 09 94 F: +90 312 243 14 38  
M: info@emtas.com.tr W: www.emtas.com.tr



## TEKNİK VERİ SAYFASI

### ÜÇ FAZLI ASENKRON ELEKTRİK MOTORU

|                                  |                    |            |   |
|----------------------------------|--------------------|------------|---|
| Tip                              | VHS - DKPM-S 110/4 |            |   |
| Koruma Sınıfı                    | IP23               |            |   |
| Çalışma Rejimi / Servis Faktörü  | VFD S1             | 1.0        |   |
| Yalıtım Sınıfı                   | F                  |            |   |
| Yapı Tipi / Gövde Büyüklüğü      | V1 / 280           |            |   |
| Rakım/ Çevre Sıcaklığı           | 1000 m             | 40 C°      |   |
| Müşteri / Tarih / Teyit Numarası | -                  | 11.01.2024 | - |

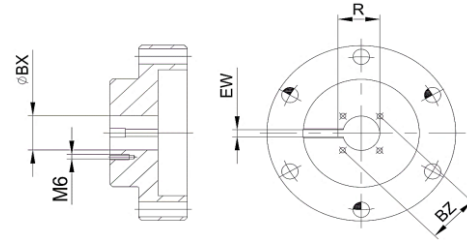
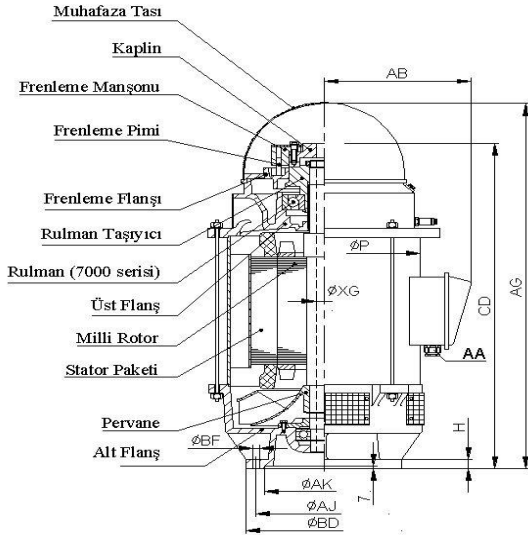


### İŞLETME DEĞERLERİ (TAM YÜK)

| Çıkış Gücü (kW) | Hız (1/min) | Voltaj (V) | Frekans (Hz) | Akım (A) | Verim (%) | Güç Faktörü (Cos φ) | Anma Momenti MN (Nm) | Kalkış Akımı Oranı IK/IN | Kalkış Momenti Oranı MK/MN | Devrilme Momenti Oranı MD/MN | Eksenel Yük Kapasitesi (kN) |
|-----------------|-------------|------------|--------------|----------|-----------|---------------------|----------------------|--------------------------|----------------------------|------------------------------|-----------------------------|
| 132             | 1764        | 460        | 60           | 204,1    | 93,30     | 0,87                | 714,6                | 6,00                     | 2,40                       | 2,40                         | 3434,0                      |

### MEKANİK DEĞERLER

|                     |                  |              |                    |             |
|---------------------|------------------|--------------|--------------------|-------------|
| Gövde               | Sac              | Rulmanlar    | Ön Rulman          | Arka Rulman |
| Ön ve Arka Kapaklar | Pik Döküm (GG20) |              | Standart           | 7322        |
| Ayaklar             | -                |              |                    |             |
| Pervane             | Aluminyum        | Aksesuarlar  | None               |             |
| Klemens Kutusu      | Pik döküm(GG20)  | Renk         | RAL 2011 - Turuncu |             |
| Rakor               | PA6.6 - Pg36     | Ağırlık (kg) | 654                |             |



### ÖLÇÜLER (mm) (Gövde ve Kaplin)

| Gövde |       |       |       |      |        |        |       |       |      |      | Kaplin |     |      |      |
|-------|-------|-------|-------|------|--------|--------|-------|-------|------|------|--------|-----|------|------|
| H     | AK    | AJ    | BD    | AA   | CD     | AG     | AB    | P     | XG   | BF   | BX     | EW  | BZ   | R    |
| 30,0  | 343,0 | 375,0 | 450,0 | Pg36 | 1030,0 | 1150,0 | 440,0 | 560,0 | 45,0 | 17,5 | 42,9   | 9,5 | 63,5 | 47,2 |

Önemli Not: Bu sayfadaki veriler, ön tasarım verileri olup, nihai ürtünde farklılık olabilir.