



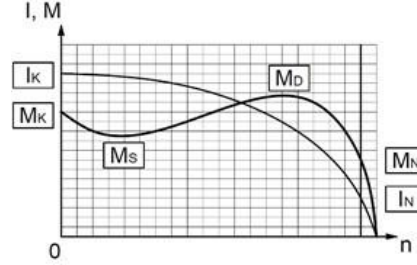
ELSAN Elektrik San. ve Tic. A.Ş.
Etiler Mah. 1458. Cad. No:40
06790 Etimesgut / Ankara / TÜRKİYE
T: +90 312 244 09 94 F: +90 312 243 14 38
M: info@emtas.com.tr W: www.emtas.com.tr



TEKNİK VERİ SAYFASI

ÜÇ FAZLI ASENKRON ELEKTRİK MOTORU

| | | | |
|----------------------------------|-------------------|------------|---|
| Tip | VHS - DKPM-S 30/4 | | |
| Koruma Sınıfı | IP23 | | |
| Çalışma Rejimi / Servis Faktörü | VFD S1 | 1.0 | |
| Yalıtım Sınıfı | F | | |
| Yapı Tipi / Gövde Büyüklüğü | V1 / 180 | | |
| Rakım/ Çevre Sıcaklığı | 1000 m | 40 C° | |
| Müşteri / Tarih / Teyit Numarası | - | 11.01.2024 | - |

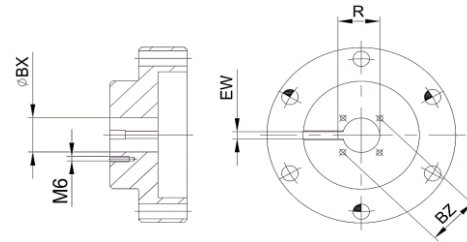
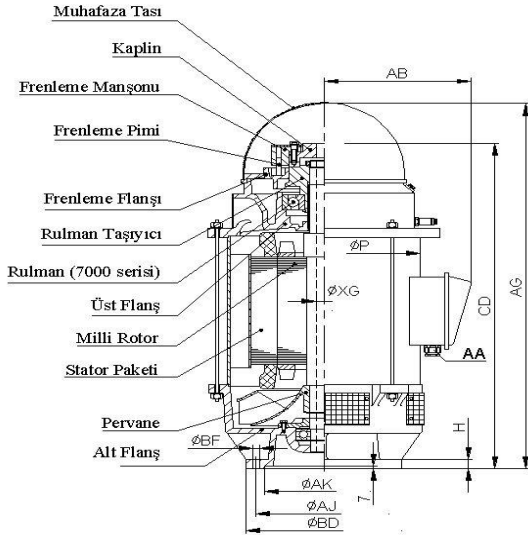


İŞLETME DEĞERLERİ (TAM YÜK)

| Çıkış Gücü (kW) | Hız (1/min) | Voltaj (V) | Frekans (Hz) | Akım (A) | Verim (%) | Güç Faktörü (Cos φ) | Anma Momenti MN (Nm) | Kalkış Akımı Oranı IK/IN | Kalkış Momenti Oranı MK/MN | Devrilme Momenti Oranı MD/MN | Eksenel Yük Kapasitesi (kN) |
|-----------------|-------------|------------|--------------|----------|-----------|---------------------|----------------------|--------------------------|----------------------------|------------------------------|-----------------------------|
| 36 | 1734 | 460 | 60 | 61,1 | 88,00 | 0,84 | 198,3 | 6,50 | 2,50 | 2,70 | 2211,0 |

MEKANİK DEĞERLER

| | | | | |
|---------------------|------------------|--------------|--------------------|-------------|
| Gövde | Sac | Rulmanlar | Ön Rulman | Arka Rulman |
| Ön ve Arka Kapaklar | Pik Döküm (GG20) | | Standart | 7220 |
| Ayaklar | - | | | |
| Pervane | Aluminyum | Aksesuarlar | None | |
| Klemens Kutusu | Pik döküm(GG20) | Renk | RAL 2011 - Turuncu | |
| Rakor | PA6.6 - Pg29 | Ağırlık (kg) | 314 | |



ÖLÇÜLER (mm) (Gövde ve Kaplin)

| Gövde | | | | | | | | | | | Kaplin | | | |
|-------|-------|-------|-------|------|-------|-------|-------|-------|------|------|--------|-----|------|------|
| H | AK | AJ | BD | AA | CD | AG | AB | P | XG | BF | BX | EW | BZ | R |
| 20,0 | 343,0 | 375,0 | 420,0 | Pg29 | 818,0 | 900,0 | 270,0 | 340,0 | 33,5 | 17,5 | 30,2 | 6,4 | 44,5 | 33,2 |

Önemli Not: Bu sayfadaki veriler, ön tasarım verileri olup, nihai ürtünde farklılık olabilir.