



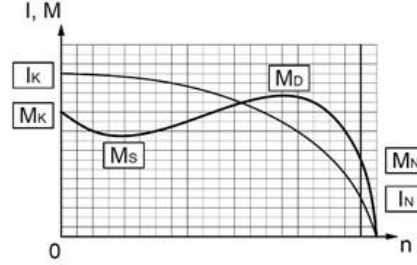
ELSAN Elektrik San. ve Tic. A.Ş.  
Etiler Mah. 1458. Cad. No:40  
06790 Etimesgut / Ankara / TÜRKİYE  
T: +90 312 244 09 94 F: +90 312 243 14 38  
M: info@emtas.com.tr W: www.emtas.com.tr



## TEKNİK VERİ SAYFASI

### ÜÇ FAZLI ASENKRON ELEKTRİK MOTORU

Tip	VHS - DKPM-S 315/4		
Koruma Sınıfı	IP23		
Çalışma Rejimi / Servis Faktörü	VFD S1	1.0	
Yalıtım Sınıfı	F		
Yapı Tipi / Gövde Büyüklüğü	V1 / 315		
Rakım/ Çevre Sıcaklığı	1000 m	40 C°	
Müşteri / Tarih / Teyit Numarası	-	10.07.2023	-

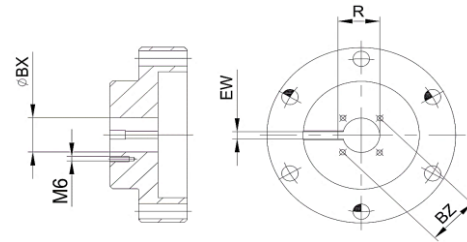
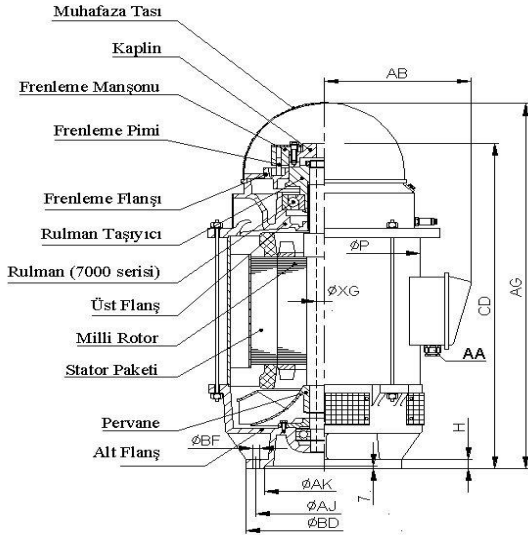


### İŞLETME DEĞERLERİ ( TAM YÜK )

Çıkış Gücü (kW)	Hız (1/min)	Voltaj (V)	Frekans (Hz)	Akım (A)	Verim (%)	Güç Faktörü (Cos φ)	Anma Momenti MN (Nm)	Kalkış Akımı Oranı IK/IN	Kalkış Momenti Oranı MK/MN	Devrilme Momenti Oranı MD/MN	Eksenel Yük Kapasitesi (kN)
315	1480	380	50	579,1	95,00	0,87	2032,6	6,00	1,80	2,10	19250,0

### MEKANİK DEĞERLER

Gövde	Sac	Rulmanlar	Ön Rulman	Arka Rulman
Ön ve Arka Kapaklar	Pik Döküm (GG20)		Standart	29428
Ayaklar	-	Aksesuarlar	None	
Pervane	Aluminyum	Renk	RAL 2011 - Turuncu	
Klemens Kutusu	Pik döküm(GG20)	Ağırlık (kg)	1595	
Rakor	Pirinç - M63			



### ÖLÇÜLER (mm) ( Gövde ve Kaplin )

Gövde											Kaplin				
H	AK	AJ	BD	AA	CD	AG	AB	P	XG	BF	BX	EW	BZ	R	
35,0	343,0	375,0	508,0	M63	1627,0	1745,0	425,0	580,0	58,0	17,5	55,6	12,7	82,6	61,3	

Önemli Not: Bu sayfadaki veriler, ön tasarım verileri olup, nihai ürtünde farklılık olabilir.