



ELSAN Elektrik San. ve Tic. A.Ş.

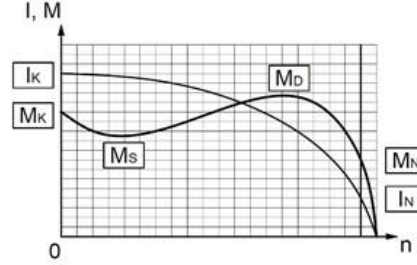
Etiler Mah. 1458. Cad. No:40
06790 Etimesgut / Ankara / TÜRKİYE
T: +90 312 244 09 94 F: +90 312 243 14 38
M: info@emtas.com.tr W: www.emtas.com.tr



TEKNİK VERİ SAYFASI

ÜÇ FAZLI ASENKRON ELEKTRİK MOTORU

Tip	VHS - DKPM-S 90/2		
Koruma Sınıfı	IP23		
Çalışma Rejimi / Servis Faktörü	VFD S1	1.0	
Yalıtım Sınıfı	F		
Yapı Tipi / Gövde Büyüklüğü	V1 / 280		
Rakım/ Çevre Sıcaklığı	1000 m	40 C°	
Müşteri / Tarih / Teyit Numarası	-	10.07.2023	-

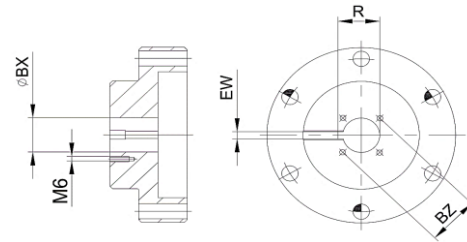
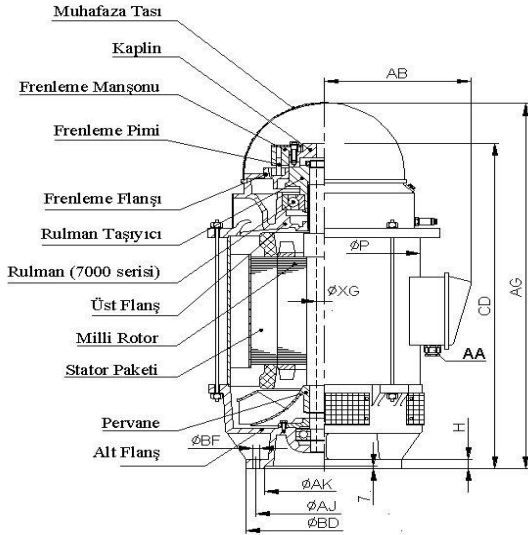


İŞLETME DEĞERLERİ (TAM YÜK)

Çıkış Gücü (kW)	Hız (1/min)	Voltaj (V)	Frekans (Hz)	Akım (A)	Verim (%)	Güç Faktörü (Cos φ)	Anma Momenti MN (Nm)	Kalkış Akımı Oranı IK/IN	Kalkış Momenti Oranı MK/MN	Devrilme Momenti Oranı MD/MN	Eksenel Yük Kapasitesi (kN)
90	2955	380	50	164,8	92,20	0,90	290,9	7,20	2,30	3,10	2101,0

MEKANİK DEĞERLER

Gövde	Sac	Rulmanlar	Ön Rulman	Arka Rulman
Ön ve Arka Kapaklar	Pik Döküm (GG20)		Standart	7222
Ayaklar	-			
Pervane	Aluminyum	Aksesuarlar	None	
Klemens Kutusu	Pik döküm(GG20)	Renk	RAL 2011 - Turuncu	
Rakor	PA6.6 - Pg36	Ağırlık (kg)	490	



ÖLÇÜLER (mm) (Gövde ve Kaplin)

Gövde											Kaplin			
H	AK	AJ	BD	AA	CD	AG	AB	P	XG	BF	BX	EW	BZ	R
30,0	343,0	375,0	430,0	Pg36	946,0	1050,0	319,0	442,0	38,5	17,5	38,2	9,5	54,0	42,4

Önemli Not: Bu sayfadaki veriler, ön tasarım verileri olup, nihai ürtünde farklılık olabilir.