



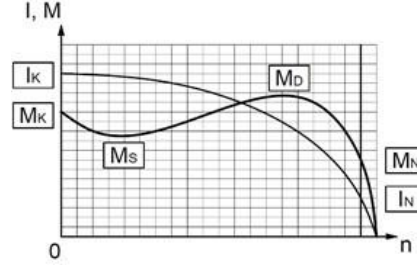
ELSAN Elektrik San. ve Tic. A.Ş.  
Etiler Mah. 1458. Cad. No:40  
06790 Etimesgut / Ankara / TÜRKİYE  
T: +90 312 244 09 94 F: +90 312 243 14 38  
M: info@emtas.com.tr W: www.emtas.com.tr



## TEKNİK VERİ SAYFASI

### ÜÇ FAZLI ASENKRON ELEKTRİK MOTORU

Tip	VHS - DKPM-S 90/4		
Koruma Sınıfı	IP23		
Çalışma Rejimi / Servis Faktörü	VFD S1	1.0	
Yalıtım Sınıfı	F		
Yapı Tipi / Gövde Büyüklüğü	V1 / 280		
Rakım/ Çevre Sıcaklığı	1000 m	40 C°	
Müşteri / Tarih / Teyit Numarası	-	11.01.2024	-

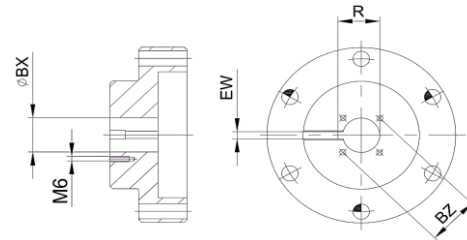
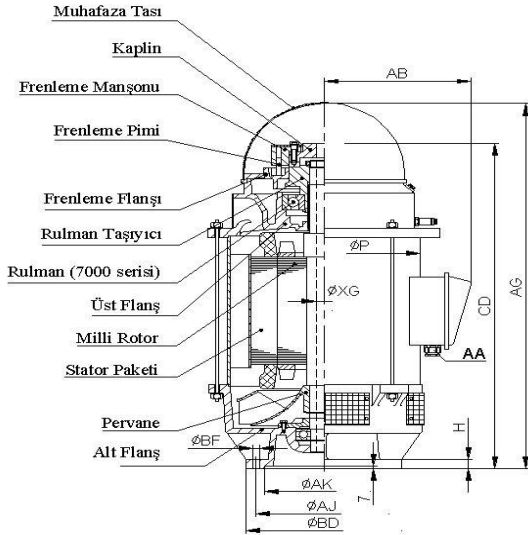


### İŞLETME DEĞERLERİ ( TAM YÜK )

Çıkış Gücü (kW)	Hız (1/min)	Voltaj (V)	Frekans (Hz)	Akım (A)	Verim (%)	Güç Faktörü (Cos φ)	Anma Momenti MN (Nm)	Kalkış Akımı Oranı IK/IN	Kalkış Momenti Oranı MK/MN	Devrilme Momenti Oranı MD/MN	Eksenel Yük Kapasitesi (kN)
108	1764	460	60	167,5	93,00	0,87	584,7	6,00	2,20	2,40	3434,0

### MEKANİK DEĞERLER

Gövde	Sac	Rulmanlar	Ön Rulman	Arka Rulman
Ön ve Arka Kapaklar	Pik Döküm (GG20)		Standart	7322
Ayaklar	-			
Pervane	Aluminyum	Aksesuarlar	None	
Klemens Kutusu	Pik döküm(GG20)	Renk	RAL 2011 - Turuncu	
Rakor	PA6.6 - Pg36	Ağırlık (kg)	648	



### ÖLÇÜLER (mm) ( Gövde ve Kaplin )

Gövde											Kaplin			
H	AK	AJ	BD	AA	CD	AG	AB	P	XG	BF	BX	EW	BZ	R
30,0	343,0	375,0	450,0	Pg36	1030,0	1150,0	440,0	560,0	45,0	17,5	38,2	9,5	54,0	42,4

Önemli Not: Bu sayfadaki veriler, ön tasarım verileri olup, nihai ürtünde farklılık olabilir.