



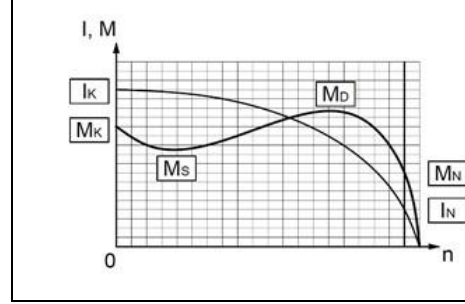
ELSAN Elektrik San. ve Tic. A.Ş.  
Etiler Mah. 1458. Cad. No:40  
06790 Etimesgut / Ankara / TÜRKİYE  
T: +90 312 244 09 94 F: +90 312 243 14 38  
M: info@emtas.com.tr W: www.emtas.com.tr



## TEKNİK VERİ SAYFASI

### ÜÇ FAZLI ASENKRON ELEKTRİK MOTORU

Tip	NMST 355S6		
Koruma Sınıfı	IP 65		
Çalışma Rejimi / Servis Faktörü	S1	1.0	
Yalıtım Sınıfı	H		
Yapı Tipi / Gövde Büyüklüğü	B3/ 355S6		
Rakım/ Çevre Sıcaklığı	1000 m	40 C°	
Müşteri / Tarih / Teyit Numarası	-	17.10.2023	-

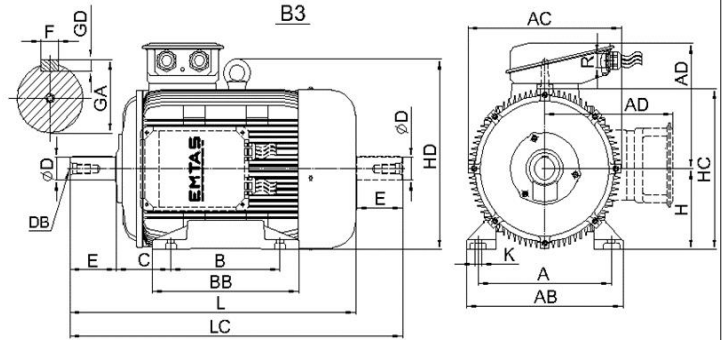
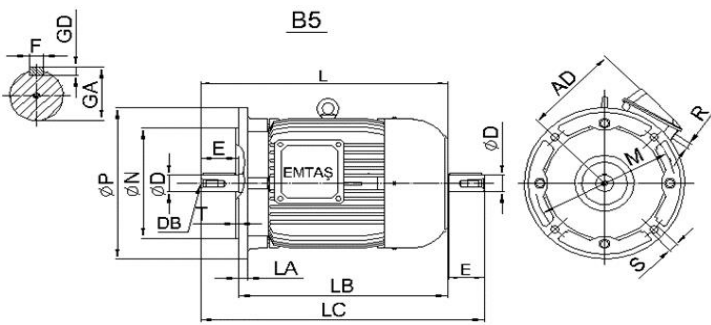


### İŞLETME DEĞERLERİ ( TAM YÜK )

Çıkış Gücü (kW)	Hız (1/min)	Voltaj (V)	Frekans (Hz)	Akım (A)	Verim (%)	Güç Faktörü (Cos φ)	Anma Momenti MN (Nm)	Kalkış Akımı IK/IN	Kalkış Momenti Katsayısı MK/MN	Devrilme Momenti Katsayısı MD/MN	Atalet Momenti Jmot (kgm²)
160	990	400	50	279,1	96,2	0,86	1543,4	5,5	1,8	2,2	4,921

### MEKANİK DEĞERLER

Gövde	Pik Döküm (GG20)	Rulmanlar	Standart	Ön Rulman	Arka Rulman		
Ön ve Arka Kapaklar	Pik Döküm (GG20)	Rulmanlar	Standart	6322	6321		
Ayaklar	Sfero Döküm (GGG40)		Güçlendirilmiş	NU 322	-		
Pervane	Plastik	Aksesuarlar	Fren	Cebri soğutma	Isıtcı	Ekoder	Isı sensörü
Klemens Kutusu	Pik döküm(GG20)		---	---	□	---	---
Rakor	Pirinç 2 x M63	Renk	RAL 6028 - Yeşil	Ağırlık (kg)	1280		



### ÖLÇÜLER (mm) ( B3-B5-V1-V5-V6-B6-B7-B8-B35 )

B3											B5							Ortak Ölçüler									
H	A	B	C	AB	AC	AD	BB	HC	HD	K	P	N	M	S	Delik Sayısı	T	LA	LB	LC	L	ØD	E	F	GA	GD	DB	R
355,0	610,0	500,0	254,0	718,0	700,0	552,0	670,0	705,0	838,0	33,0	800,0	680,0	740,0	24,0	8,0	6,0	25,0	---	1532,0	1312,0	100,0	210,0	28,0	106,0	16,0	M24	2 x M63

Önemli Not: Bu sayfadaki veriler, ön tasarım verileri olup, nihai türünde farklılık olabilir.