



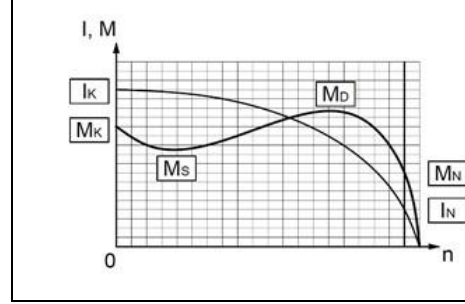
ELSAN Elektrik San. ve Tic. A.Ş.
Etiler Mah. 1458. Cad. No:40
06790 Etimesgut / Ankara / TÜRKİYE
T: +90 312 244 09 94 F: +90 312 243 14 38
M: info@emtas.com.tr W: www.emtas.com.tr



TEKNİK VERİ SAYFASI

ÜÇ FAZLI ASENKRON ELEKTRİK MOTORU

Tip	NMST 355S6		
Koruma Sınıfı	IP 65		
Çalışma Rejimi / Servis Faktörü	S1	1.0	
Yalıtım Sınıfı	H		
Yapı Tipi / Gövde Büyüklüğü	B3/ 355S6		
Rakım/ Çevre Sıcaklığı	1000 m	40 C°	
Müşteri / Tarih / Teyit Numarası	-	17.10.2023	-

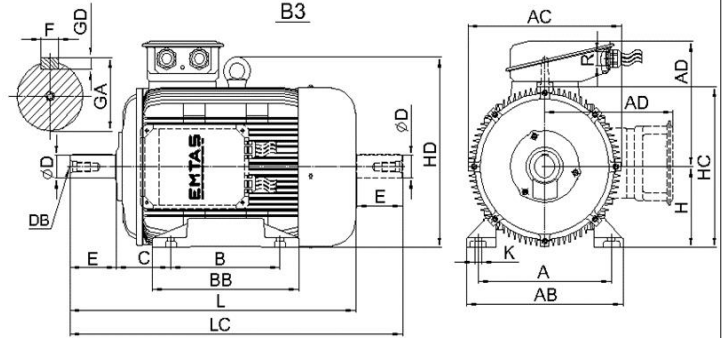
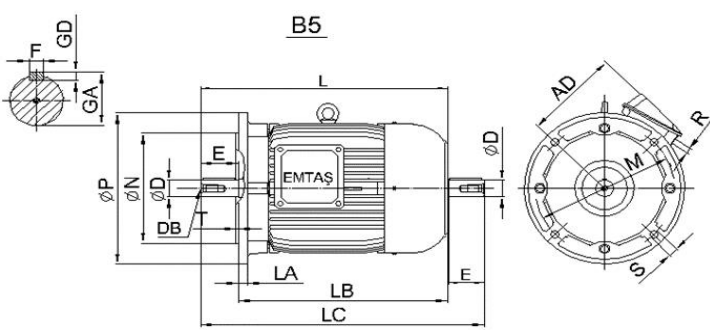


İŞLETME DEĞERLERİ (TAM YÜK)

Çıkış Gücü (kW)	Hız (1/min)	Voltaj (V)	Frekans (Hz)	Akım (A)	Verim (%)	Güç Faktörü (Cos φ)	Anma Momenti MN (Nm)	Kalkış Akımı IK/IN	Kalkış Momenti Katsayısı MK/MN	Devrilme Momenti Katsayısı MD/MN	Atalet Momenti Jmot (kgm ²)
185	990	400	50	326,6	96,2	0,85	1784,6	5,5	1,8	2,2	5,333

MEKANİK DEĞERLER

Gövde	Pik Döküm (GG20)	Rulmanlar	Standart	Ön Rulman	Arka Rulman		
Ön ve Arka Kapaklar	Pik Döküm (GG20)	Rulmanlar	Standart	6322	6321		
Ayaklar	Sfero Döküm (GGG40)		Güçlendirilmiş	NU 322	-		
Pervane	Plastik	Aksesuarlar	Fren	Cebri soğutma	Isıtcı	Ekoder	Isı sensörü
Klemens Kutusu	Pik döküm(GG20)		---	---	□	---	---
Rakor	Pirinç 2 x M63	Renk	RAL 6028 - Yeşil		Ağırlık (kg)	1380	



ÖLÇÜLER (mm) (B3-B5-V1-V5-V6-B6-B7-B8-B35)

B3											B5							Ortak Ölçüler									
H	A	B	C	AB	AC	AD	BB	HC	HD	K	P	N	M	S	Delik Sayısı	T	LA	LB	LC	L	ØD	E	F	GA	GD	DB	R
355,0	610,0	500,0	254,0	718,0	700,0	552,0	670,0	705,0	838,0	33,0	800,0	680,0	740,0	24,0	8,0	6,0	25,0	---	1532,0	1312,0	100,0	210,0	28,0	106,0	16,0	M24	2 x M63

Önemli Not: Bu sayfadaki veriler, ön tasarım verileri olup, nihai türünde farklılık olabilir.