



ELSAN Elektrik San. ve Tic. A.Ş.

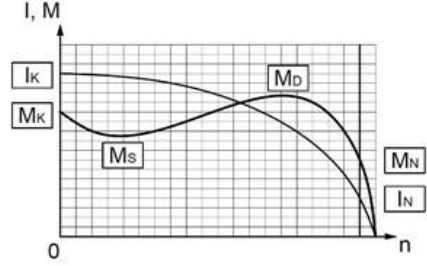
Etiler Mah. 1458. Cad. No:40  
06790 Etimesgut / Ankara / TÜRKİYE  
T: +90 312 244 09 94 F: +90 312 243 14 38  
M: info@emtas.com.tr W: www.emtas.com.tr



## TEKNİK VERİ SAYFASI

### ÜÇ FAZLI ASENKRON ELEKTRİK MOTORU

Tip	VHS - DKPM-S 330/4		
Koruma Sınıfı	IP55		
Çalışma Rejimi / Servis Faktörü	VFD S1	1.0	
Yalıtım Sınıfı	F		
Yapı Tipi / Gövde Büyüklüğü	V1 / -		
Rakım/ Çevre Sıcaklığı	1000 m	40 C°	
Müşteri / Tarih / Teyit Numarası	-	17.01.2024	-

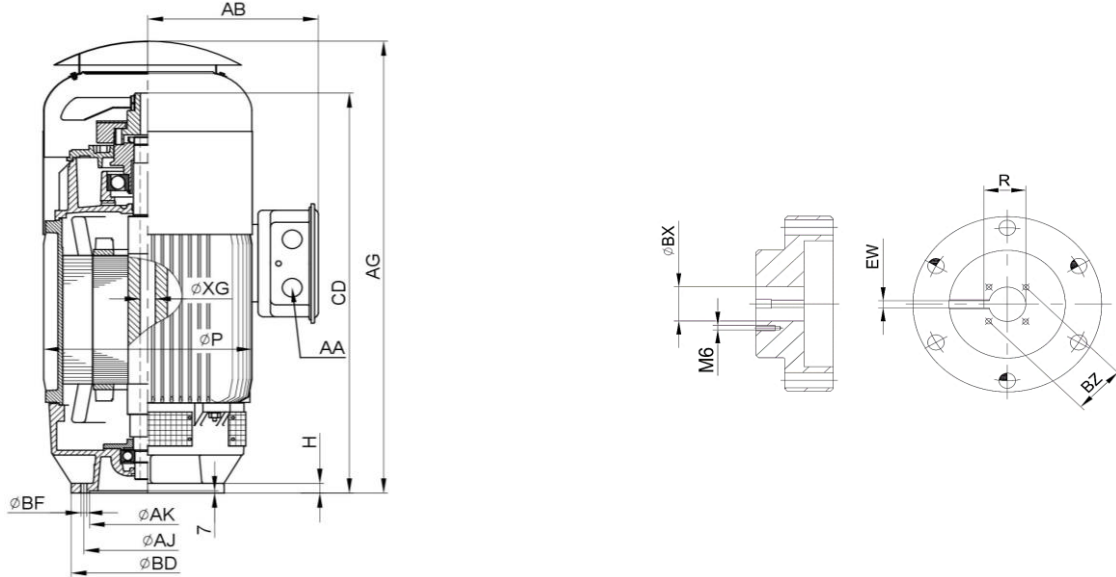


### İŞLETME DEĞERLERİ (TAM YÜK)

Çıkış Gücü (kW)	Hız (1/min)	Voltaj (V)	Frekans (Hz)	Akım (A)	Verim (%)	Güç Faktörü (Cos φ)	Anma Momenti MN (Nm)	Kalkış Akımı Oranı IK/IN	Kalkış Momenti Oranı MK/MN	Devrilme Momenti Oranı MD/MN	Eksenel Yük Kapasitesi (kN)
330	1490	380	50	581,5	95,80	0,90	2115,1	7,10	2,00	2,40	-

### MEKANİK DEĞERLER

Gövde	Pik Döküm (GG20)	Rulmanlar	Standart	Ön Rulman	Arka Rulman
Ön ve Arka Kapaklar	Pik Döküm (GG20)			-	-
Ayaklar	-			-	-
Pervane	Plastik	Aksesuarlar	<input type="checkbox"/> Isıtıcı <input type="checkbox"/> Isı sensörü	-	
Klemens Kutusu	Alüminyum	Renk	RAL 2011 - Turuncu		
Rakor	Piriç - -	Ağırlık (kg)	-		



### ÖLÇÜLER (mm) (Gövde ve Kaplin)

Gövde											Kaplin			
H	AK	AJ	BD	AA	CD	AG	AB	P	XG	BF	BX	EW	BZ	R
-	-	-	-	-	-	-	-	-	-	-	-	-	-	-

Önemli Not: Bu sayfadaki veriler, ön tasarım verileri olup, nihai üründen farklılık olabilir.