



ELSAN Elektrik San. ve Tic. A.Ş.

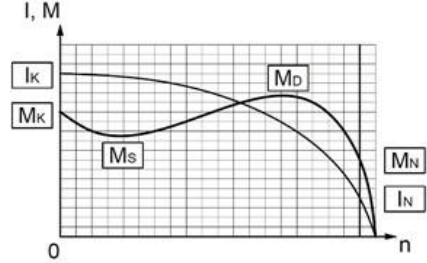
Etiler Mah. 1458. Cad. No:40
06790 Etimesgut / Ankara / TÜRKİYE
T: +90 312 244 09 94 F: +90 312 243 14 38
M: info@emas.com.tr W: www.emas.com.tr



TEKNİK VERİ SAYFASI

ÜÇ FAZLI ASENKRON ELEKTRİK MOTORU

Tip	VHS - DKPM-S 55/4		
Koruma Sınıfı	IP55		
Çalışma Rejimi / Servis Faktörü	VFD S1	1.0	
Yalıtım Sınıfı	F		
Yapı Tipi / Gövde Büyüklüğü	V1 / 250		
Rakım/ Çevre Sıcaklığı	1000 m	40 C°	
Müşteri / Tarih / Teyit Numarası	-	17.01.2024	-

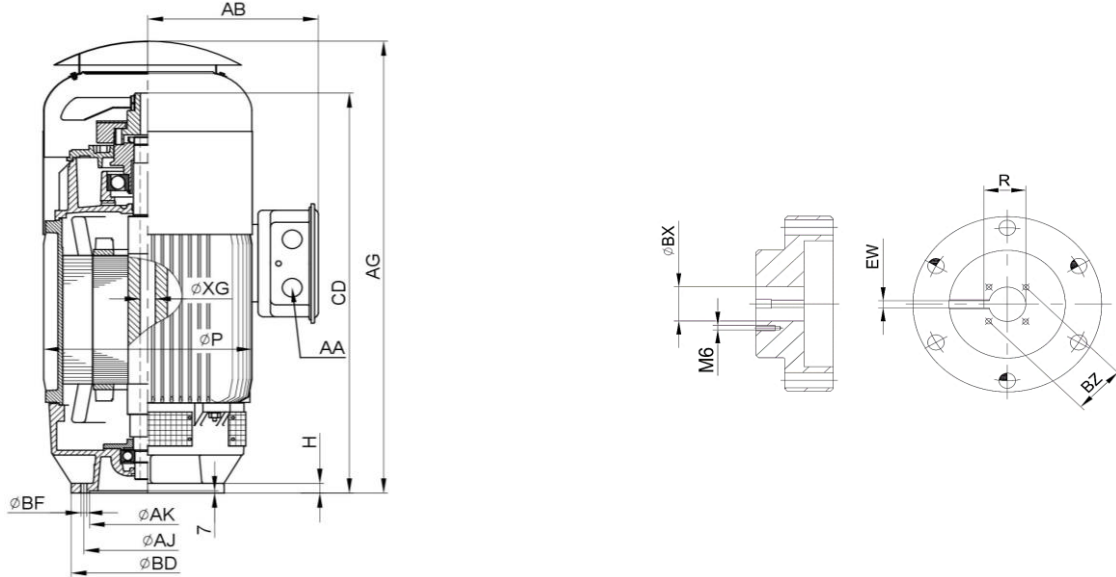


İŞLETME DEĞERLERİ (TAM YÜK)

Çıkış Gücü (kW)	Hız (1/min)	Voltaj (V)	Frekans (Hz)	Akım (A)	Verim (%)	Güç Faktörü (Cos φ)	Anma Momenti MN (Nm)	Kalkış Akımı Oranı IK/IN	Kalkış Momenti Oranı MK/MN	Devrilme Momenti Oranı MD/MN	Eksenel Yük Kapasitesi (kN)
66	1764	460	60	102,1	92,20	0,88	357,3	6,80	2,50	2,70	2211,0

MEKANİK DEĞERLER

Gövde	Pik Döküm (GG20)	Rulmanlar	Standart	Ön Rulman	Arka Rulman
Ön ve Arka Kapaklar	Pik Döküm (GG20)			7220	6310
Ayaklar	-				
Pervane	Plastik	Aksesuarlar	<input type="checkbox"/> Isıtıcı <input type="checkbox"/> Isı sensörü	-	
Klemens Kutusu	Alüminyum	Renk	RAL 2011 - Turuncu		
Rakor	PA6.6 - Pg36	Ağırlık (kg)	394		



ÖLÇÜLER (mm) (Gövde ve Kaplin)

Gövde										Kaplin				
H	AK	AJ	BD	AA	CD	AG	AB	P	XG	BF	BX	EW	BZ	R
24	343	375	430	Pg36	930,5	1057	300	434	33,5	17,5	30,2	6,35	44,5	33,2

Önemli Not: Bu sayfadaki veriler, ön tasarım verileri olup, nihai ürtünde farklılık olabilir.