



ELSAN Elektrik San. ve Tic. A.Ş.

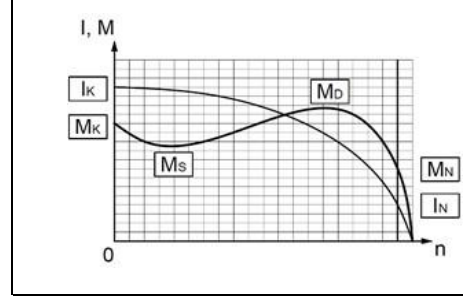
Etiler Mah. 1458. Cad. No:40  
06790 Etimesgut / Ankara / TÜRKİYE  
T: +90 312 244 09 94 F: +90 312 243 14 38  
M: info@emtas.com.tr W: www.emtas.com.tr



## TEKNİK VERİ SAYFASI

### ÜÇ FAZLI ASENKRON ELEKTRİK MOTORU

|                                  |             |            |   |
|----------------------------------|-------------|------------|---|
| Tip                              | NMSF 200L4  |            |   |
| Koruma Sınıfı                    | IP55        |            |   |
| Çalışma Rejimi / Servis Faktörü  | S2 - 240 dk | 1.0        |   |
| Yalıtım Sınıfı                   | F           |            |   |
| Yapı Tipi / Gövde Büyüklüğü      | B3/ 200L4   |            |   |
| Rakım/ Çevre Sıcaklığı           | 1000 m      | 40 C°      |   |
| Müşteri / Tarih / Teyit Numarası | -           | 12.03.2026 | - |

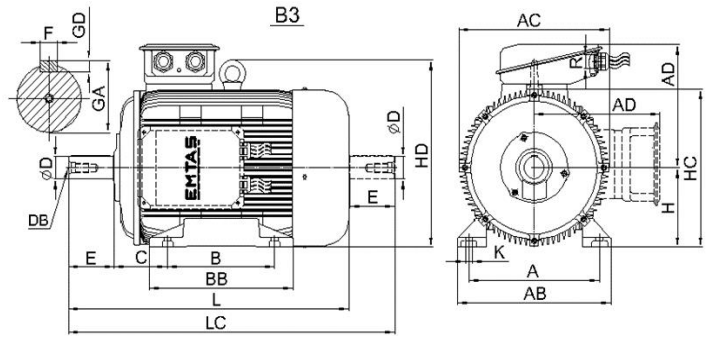


### İŞLETME DEĞERLERİ ( TAM YÜK )

| Çıkış Gücü (kW) | Hız (1/min) | Voltaj (V) | Frekans (Hz) | Akım (A) | Verim (%) | Güç Faktörü (Cos φ) | Anma Momenti MN (Nm) | Kalkış Akımı IK/IN | Kalkış Momenti Katsayısı MK/MN | Devrilme Momenti Katsayısı MD/MN | Atalet Momenti Jmot (kgm²) |
|-----------------|-------------|------------|--------------|----------|-----------|---------------------|----------------------|--------------------|--------------------------------|----------------------------------|----------------------------|
| 37              | 1472        | 400        | 50           | 66,5     | 91,2      | 0,88                | 240,0                | 7,0                | 2,6                            | 2,7                              | 0,268                      |

### MEKANİK DEĞERLER

| Gövde               | Pik Döküm (GG20)    | Rulmanlar   | Standart         |                          |              | Ön Rulman | Arka Rulman |
|---------------------|---------------------|-------------|------------------|--------------------------|--------------|-----------|-------------|
| Ön ve Arka Kapaklar | Pik Döküm (GG20)    |             | Standart         |                          |              | 6313 ZZ   | 6313 ZZ     |
| Ayaklar             | Sfero Döküm (GGG40) | Aksesuarlar | Güçlendirilmiş   |                          |              | NU 313    | -           |
| Pervane             | Plastik             |             | Fren             | Cebri soğutma            | Isıtıcı      | Enkoder   | Isı sensörü |
| Klemens Kutusu      | Aluminyum           | 500 Nm fren | ---              | <input type="checkbox"/> | ---          | ---       |             |
| Rakor               | PA6.6 2 x Pg29      | Renk        | RAL 6028 - Yeşil |                          | Ağırlık (kg) | 298       |             |



### ÖLÇÜLER (mm) ( B3-B5-V1-V5-V6-B6-B7-B8-B35 )

| B3    |       |       |       |       |       |       |       |       |       | B5   |       |       |       |      |              |     |      |     |        | Ortak Ölçüler |      |       |      |      |      |    |          |  |  |
|-------|-------|-------|-------|-------|-------|-------|-------|-------|-------|------|-------|-------|-------|------|--------------|-----|------|-----|--------|---------------|------|-------|------|------|------|----|----------|--|--|
| H     | A     | B     | C     | AB    | AC    | AD    | BB    | HC    | HD    | K    | P     | N     | M     | S    | Delik Sayısı | T   | LA   | LB  | LC     | L             | ØD   | E     | F    | GA   | GD   | DB | R        |  |  |
| 200,0 | 318,0 | 305,0 | 133,0 | 400,0 | 385,0 | 319,0 | 365,0 | 394,0 | 460,0 | 19,0 | 400,0 | 300,0 | 350,0 | 19,0 | 4,0          | 5,0 | 18,0 | --- | 1032,0 | 915,0         | 55,0 | 110,0 | 16,0 | 59,0 | 10,0 | *  | 2 x Pg29 |  |  |

Önemli Not: Bu sayfadaki veriler, ön tasarım verileri olup, nihai üründen farklılık olabilir.