



ELSAN Elektrik San. ve Tic. A.Ş.

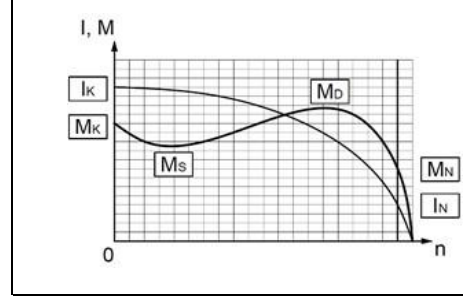
Etiler Mah. 1458. Cad. No:40  
06790 Etimesgut / Ankara / TÜRKİYE  
T: +90 312 244 09 94 F: +90 312 243 14 38  
M: info@emtas.com.tr W: www.emtas.com.tr



## TEKNİK VERİ SAYFASI

### ÜÇ FAZLI ASENKRON ELEKTRİK MOTORU

Tip	NMSF 315M4		
Koruma Sınıfı	IP 65		
Çalışma Rejimi / Servis Faktörü	S1	1.0	
Yalıtım Sınıfı	H		
Yapı Tipi / Gövde Büyüklüğü	B3/ 315M4		
Rakım/ Çevre Sıcaklığı	1000 m	40 C°	
Müşteri / Tarih / Teyit Numarası	-	12.03.2026	-

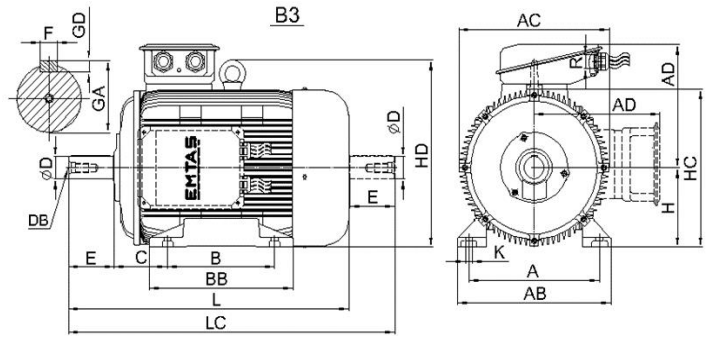


### İŞLETME DEĞERLERİ ( TAM YÜK )

Çıkış Gücü (kW)	Hız (1/min)	Voltaj (V)	Frekans (Hz)	Akım (A)	Verim (%)	Güç Faktörü (Cos φ)	Anma Momenti MN (Nm)	Kalkış Akımı IK/IN	Kalkış Momenti Katsayısı MK/MN	Devrilme Momenti Katsayısı MD/MN	Atalet Momenti Jmot (kgm²)
160	1490	400	50	271,7	96,6	0,88	1025,5	6,2	2,2	2,4	3,035

### MEKANİK DEĞERLER

Gövde	Pik Döküm (GG20)	Rulmanlar	Standart	Ön Rulman	Arka Rulman
Ön ve Arka Kapaklar	Pik Döküm (GG20)	Rulmanlar	Standart	6319	6318
Ayaklar	Sfero Döküm (GGG40)		Güçlendirilmiş	NU 319	-
Pervane	Alüminyum	Aksesuarlar	Fren	Enkoder	Isı sensörü
Klemens Kutusu	Pik Döküm (GG20)		3200 Nm fren		
Rakor	Pirinç 2 x Pg48	Renk	RAL 6028 - Yeşil	Ağırlık (kg)	1291



### ÖLÇÜLER (mm) ( B3-B5-V1-V5-V6-B6-B7-B8-B35 )

B3										B5										Ortak Ölçüler									
H	A	B	C	AB	AC	AD	BB	HC	HD	K	P	N	M	S	Delik Sayısı	T	LA	LB	LC	L	ØD	E	F	GA	GD	DB	R		
315,0	508,0	457,0	216,0	620,0	612,0	501,0	550,0	621,0	682,0	28,0	660,0	550,0	600,0	24,0	8,0	6,0	24,0	---	1607,0	1429,0	85,0	170,0	22,0	90,0	14,0	M20	2 x Pg48		

Önemli Not: Bu sayfadaki veriler, ön tasarım verileri olup, nihai üründen farklılık olabilir.